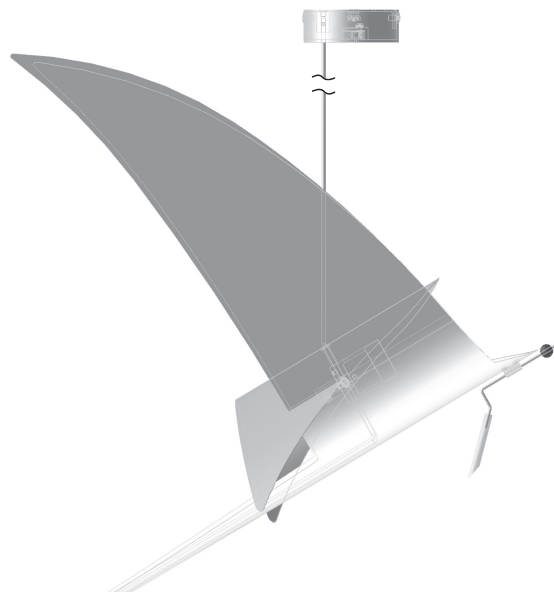


F



SIR CHARLES

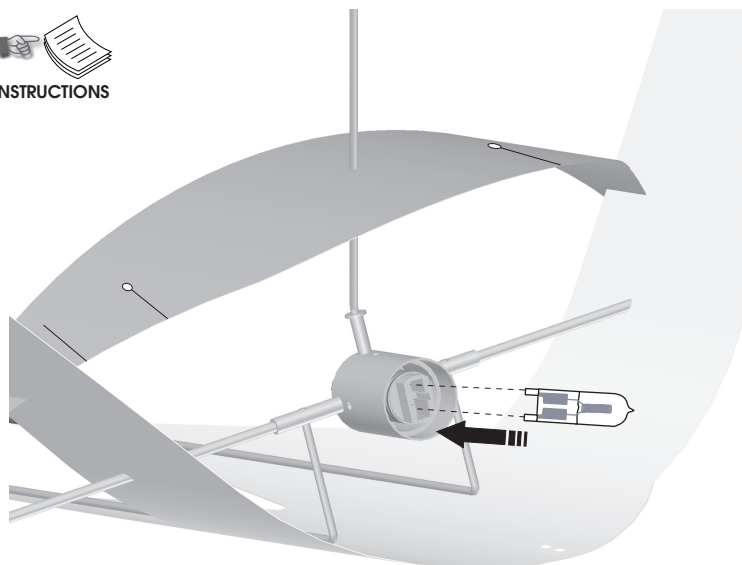
CEILING

Design: Ralf Keferstein

OLIGO Lichttechnik GmbH
 Meysstr. 22 - 24
 DE - 53773 Hennef
 Germany
www.oligo.de
info@oligo.de

Art.-Nr. / Item-No.
41-923-10-XX

G



	max. 250V	max. 75W	G9	QT 14
Ⓓ	Spannung	Belastung	Fassung	Lampe
Ⓔ	Voltage	Loading	Fitting	Bulb
Ⓝ	Spanning	Belasting	Fitting	Verlichtingsmiddel
Ⓕ	Tensione	Carico	Douille	Ampoule
Ⓜ	Tensione	Carico	Portalampada	Sorgente luminosa
Ⓔ	Tensión	Carga	Portalamparas	Lámpara
Ⓟ	Tensão	Carga	Casquilho	Lâmpada
Ⓓ	Spænding	Belastning	Fatning	Pære
Ⓔ	Spänning	Belastning	Fatning	Ljuskälla
Ⓝ	Spänning	Fatning	Belastning	Lampe
Ⓕ	Jännite	Kuormitus	Kanta	Lamppu
Ⓜ	Gerilim	Yük	Duy	Lamba
Ⓔ	Napięcie	Oprawka	Obciążenie	Lampa
Ⓔ	Τάση	Υποδοχή	Φορτίο	Λαμπτήρας
Ⓔ	Напряжение	Нагрузка	Патрон	Лампочка
Ⓔ	الجهد الكهربى	الدواة	الحمل	المصباح

