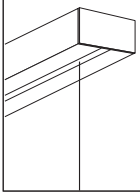


GEBRAUCHSANLEITUNG

D



MAXIMUM AC 700-2

ART.-NO. 242 072

TECHNISCHE DATEN

Spannung: 230 VAC
 Option Steuerung: 242072-xxxC
 Leistung: 2x50W

Schutzklasse:



Nur autorisiertes Fachpersonal darf die Montage und Inbetriebnahme der Leuchte/n unter Berücksichtigung dieser Montageanleitung, Sicherheitshinweise und aller für den jeweiligen Anwendungsbereich geltenden Normen und Vorschriften durchführen. Der Hersteller übernimmt keine Haftung für Schäden die durch unsachgemäße Montage oder Inbetriebnahme entstehen. Der vorgesehene Anwendungsbereich und die Montageart der Leuchte muss entsprechend den Vorgaben eingehalten werden. Nach erfolgter Montage ist die sichere Befestigung der Leuchte/n zu überprüfen.

Vor allen Arbeiten an der Leuchte (z.B. Reinigung) ist die Netzspannung der Leuchte aus Sicherheitsgründen abzuschalten. Die Leuchte vollständig abkühlen lassen, um Verbrennungen durch die heiße Oberfläche der Leuchte zu vermeiden!

Für die Reinigung der Leuchte/n kann ein weiches Tuch (z.B. Microfasertuch) verwendet werden.

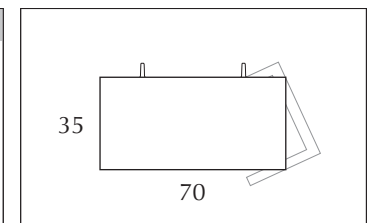
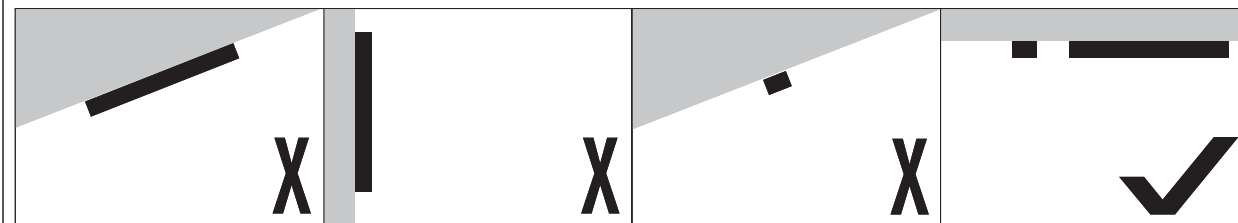
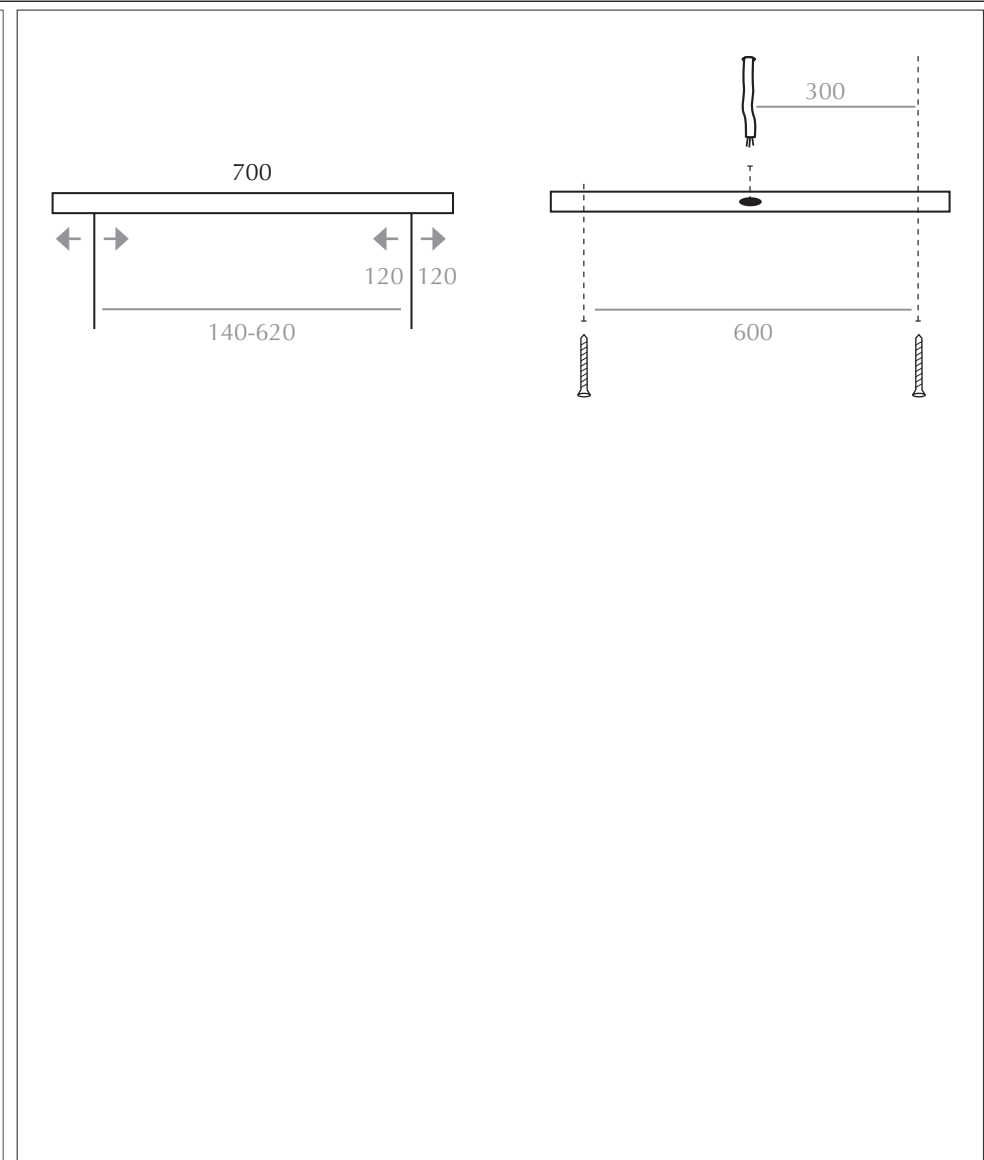
LEDs sind wartungsfreie, empfindliche elektronische Bauteile die durch unsachgemäße Behandlung beschädigt oder zerstört werden können! Während der Arbeiten an der Leuchte unbedingt eine direkte Berührung der LED-Lichtaustrittsfläche vermeiden.

Bei nachträglichen Änderungen oder Umbauten an der Leuchte übernimmt die BRUCK GmbH & Co. KG keine Haftung auf das Produkt und führt zum Verlust des Gewährleistungsanspruchs gegenüber dem Hersteller.

Die BRUCK GmbH & Co. KG übernimmt keinerlei Haftung für eventuelle Irrtümer oder Druckfehler.

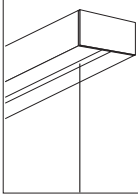
Wir behalten uns vor, jederzeit Änderungen an unseren Produkten vorzunehmen. Aktuelle Daten stellen wir jederzeit unter www.bruck.de zur Verfügung.

Diese Montageanleitung für allfällige Wartungsarbeiten gut aufbewahren!



INSTRUCTION MANUAL

GB



MAXIMUM AC 700-2

ART.-NO. 242 072

TECHNICAL DATA

Voltage: 230 VAC
Option Control: 242072-xxxC
Power: 2x50W

Protection class:



Only authorised specialist personnel are permitted to install and commission the luminaire/s while observing these installation instructions, safety notes and all standards and regulations applicable to the relevant area of application. The manufacturer accepts no liability for damage caused by incorrect installation or commissioning.

The intended application area and method of installation of the luminaire(s) must be observed in accordance with the specifications. After installation, the luminaires must be checked to ensure that they are securely fastened.

For safety reasons, the mains voltage of the luminaire must be switched off before any lamp replacement or other work on the luminaire (e.g. cleaning). Allow the luminaire and lamp to cool down completely to avoid burns caused by a hot lamp. The lamp manufacturer's installation instructions must be observed when inserting, replacing and operating the lamps.

A soft cloth (e.g. microfibre cloth) can be used to clean the luminaire/s.

LEDs are maintenance-free, sensitive electronic components that can be damaged or destroyed by improper handling! During work on the luminaire, it is essential to avoid direct contact with the LED light emission surface.

Bruck GmbH & Co. KG accepts no liability for the product in the event of subsequent changes or modifications to the luminaire, which will result in the loss of the warranty claim against the manufacturer.

BRUCK GmbH & Co.KG accepts no liability for any errors or misprints.

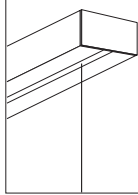
We reserve the right to make changes to our products at any time. We provide current data at any time at www.bruck.de.

Keep these assembly instructions in a safe place for any maintenance work!



MODE D'EMPLOI

F



MAXIMUM AC 700-2

REF. 242 072

CARACTERISTIQUES TECHNIQUES

Voltage: 230 VAC
Option Contrôle: 242072-xxxC
Puissance: 2x50W

Classe de protection:



Seul le personnel spécialisé autorisé peut installer et mettre en service la ou les lampes en respectant les présentes instructions d'installation, les consignes de sécurité et toutes les normes et réglementations applicables au domaine d'application concerné. Le fabricant décline toute responsabilité pour les dommages causés par une installation ou une mise en service incorrecte.

Le domaine d'application prévu et le type d'installation de la lampe doivent être respectés conformément aux spécifications. Après une installation réussie, la fixation des luminaires doit être vérifiée.

Pour des raisons de sécurité, la tension secteur du luminaire doit être coupée avant chaque remplacement de lampe et avant tout autre travail sur le luminaire (par exemple, le nettoyage). Laissez le luminaire et la lampe refroidir complètement pour éviter les brûlures dues à une lampe chaude. Les instructions d'installation du fabricant de la lampe doivent être respectées lors de l'insertion, du remplacement et de l'utilisation de la lampe.

Un chiffon doux (par exemple un chiffon en microfibras) peut être utilisé pour nettoyer le ou les luminaires.

Les LED sont des composants électroniques sensibles, sans entretien, qui peuvent être endommagés ou détruits par une mauvaise manipulation ! Pendant les travaux sur la lampe, évitez tout contact direct avec la surface d'émission de la LED.

Bruck GmbH & Co. KG décline toute responsabilité pour le produit en cas de changements ou de modifications ultérieurs de la lampe, ce qui entraînerait la perte du droit à la garantie contre le fabricant.

BRUCK GmbH & Co.KG décline toute responsabilité en cas d'erreurs ou de fautes d'impression.

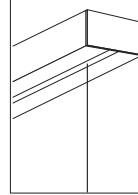
Nous nous réservons le droit d'apporter des modifications à nos produits à tout moment. Nous fournissons des données actuelles à tout moment sur www.bruck.de.

Conservez ces instructions de montage dans un endroit sûr pour tout travail de maintenance !



INSTRUCCIONES DE EMPLEO

E



MAXIMUM AC 700-2

REF. 242 072

DATOS TECNICOS

Voltaje: 230 VAC
Opción Control: 242072-xxxC
Potencia: 2x50W

Clase de protección:



El montaje y la puesta en servicio de la/s lámpara/s sólo puede ser realizado por personal especializado autorizado, teniendo en cuenta estas instrucciones de montaje, las instrucciones de seguridad y todas las normas y disposiciones aplicables al área de aplicación correspondiente. El fabricante no se hace responsable de los daños causados por una instalación o puesta en marcha inadecuadas.

El área de aplicación prevista y el tipo de instalación de la lámpara deben ser observados de acuerdo con las especificaciones. Después de una instalación exitosa, la fijación segura de las luminarias debe ser revisada.

Por razones de seguridad, la tensión de la red de la luminaria debe desconectarse antes de cada sustitución de la lámpara y antes de cualquier otro trabajo en la luminaria (por ejemplo, la limpieza). Deje que el aparato y la lámpara se enfríen completamente para evitar las quemaduras de una lámpara caliente. Las instrucciones de instalación del fabricante de la lámpara deben ser observadas al insertar, reemplazar y operar la lámpara.

Se puede utilizar un paño suave (por ejemplo, un paño de microfibra) para limpiar la/s luminaria/s.

Los LEDs son componentes electrónicos sensibles que no necesitan mantenimiento y que pueden ser dañados o destruidos por un manejo inadecuado. Durante el trabajo en la lámpara, evite el contacto directo con la superficie de emisión de la luz LED.

Bruck GmbH & Co. KG no se hace responsable del producto en caso de cambios o modificaciones posteriores de la lámpara, lo que supondrá la pérdida del derecho de garantía frente al fabricante.

BRUCK GmbH & Co. KG no se hace responsable de los errores o erratas.

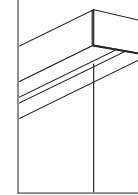
Nos reservamos el derecho de hacer cambios en nuestros productos en cualquier momento. Proporcionamos datos actualizados en todo momento en www.bruck.de.

¡Guarden estas instrucciones de montaje en un lugar seguro para cualquier trabajo de mantenimiento!



ISTRUZIONI PER L'USO

I



MAXIMUM AC 700-2

COD. 242 072

DATI TECNICI

Tensione: 230 VAC
Opzione Controllo: 242072-xxxC
Wattaggio: 2x50W

Tipo di protezione:



Solo il personale specializzato autorizzato può installare e mettere in servizio la lampada o le lampade rispettando le presenti istruzioni di montaggio, le indicazioni di sicurezza e tutte le norme e disposizioni applicabili al rispettivo campo di applicazione. Il produttore non si assume alcuna responsabilità per danni causati da un'installazione o una messa in servizio non corretta.

Il campo di applicazione previsto e il tipo di installazione della lampada devono essere osservati in conformità alle specifiche. Dopo un'installazione riuscita, è necessario controllare il fissaggio sicuro degli apparecchi.

Per motivi di sicurezza, la tensione di rete dell'apparecchio d'illuminazione deve essere scollegata prima di ogni sostituzione della lampada e prima di ogni altro intervento sull'apparecchio (ad es. pulizia). Lasciate raffreddare completamente l'apparecchio e la lampada per evitare ustioni da una lampada calda. Per l'inserimento, la sostituzione e il funzionamento della lampada è necessario attenersi alle istruzioni di installazione del produttore della lampada.

Per pulire l'apparecchio/i può essere utilizzato un panno morbido (ad es. un panno in microfibra).

I LED sono componenti elettronici sensibili che non richiedono manutenzione e che possono essere danneggiati o distrutti da un uso improprio! Durante i lavori sulla lampada, evitare il contatto diretto con la superficie di emissione della luce LED.

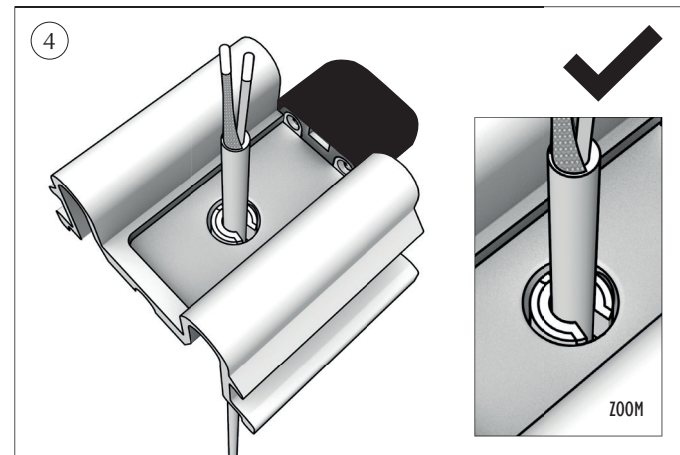
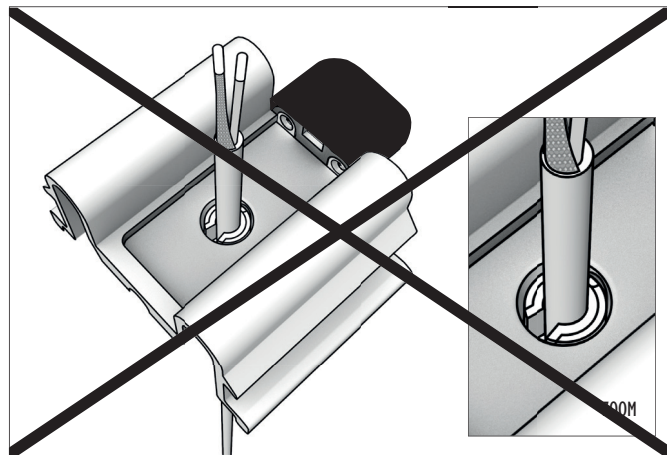
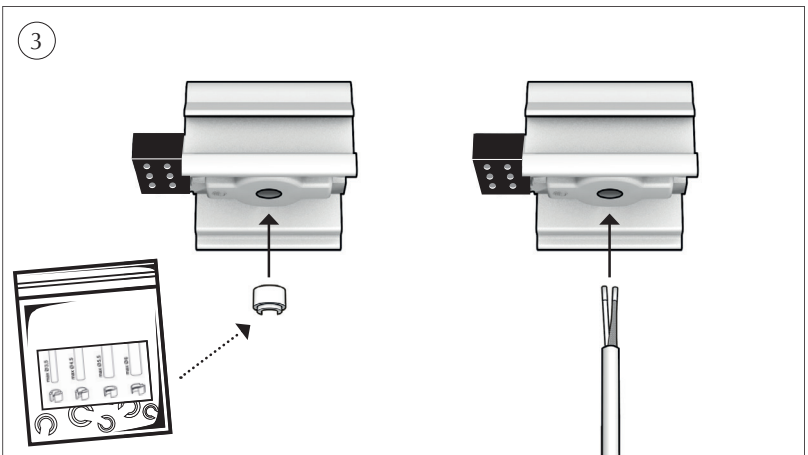
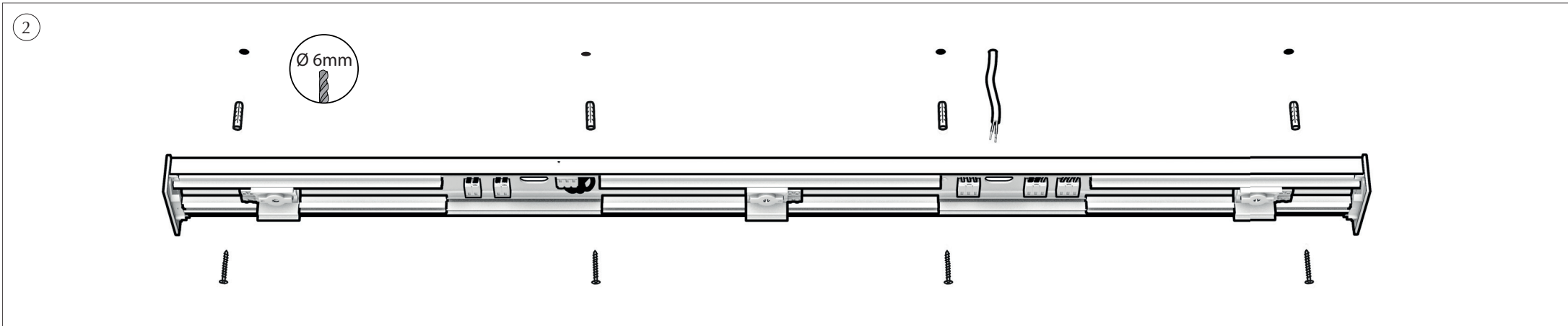
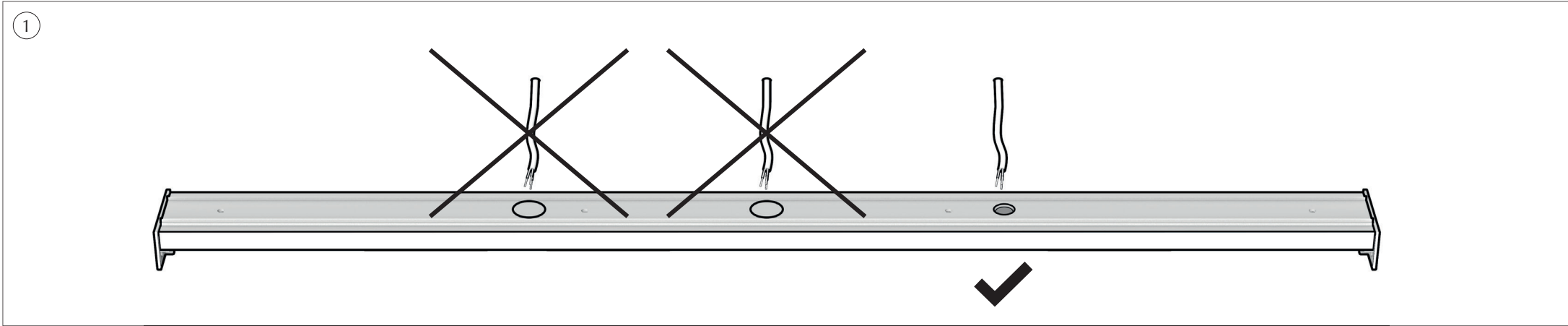
Bruck GmbH & Co. KG non si assume alcuna responsabilità per il prodotto in caso di successivi cambiamenti o modifiche della lampada, che comporteranno la perdita del diritto di garanzia nei confronti del produttore.

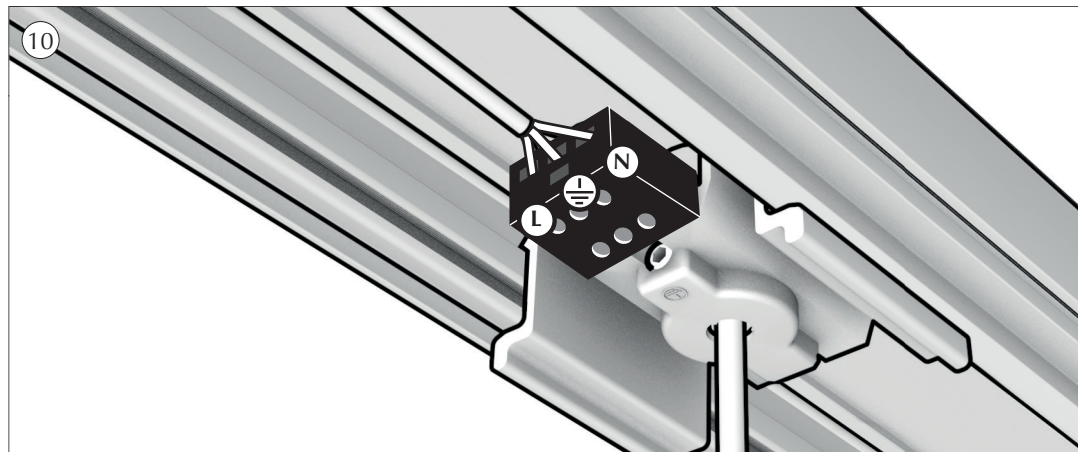
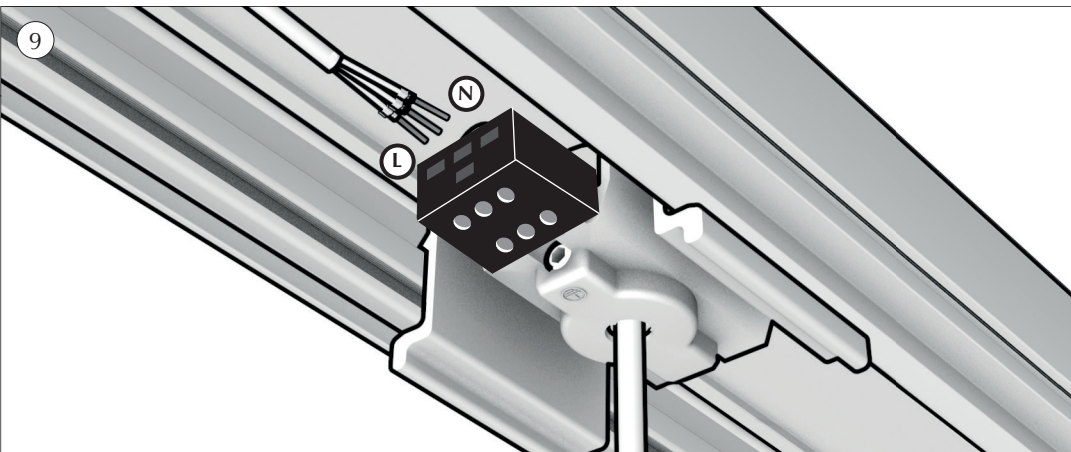
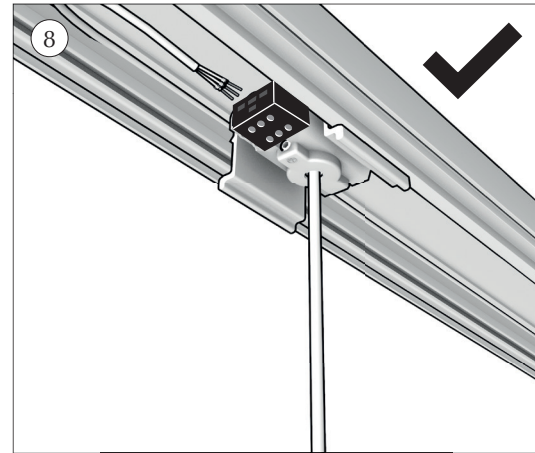
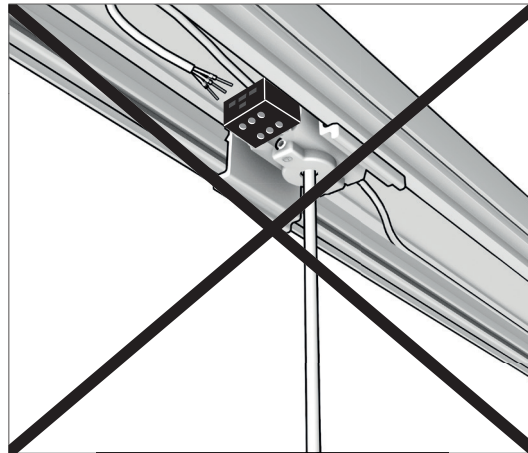
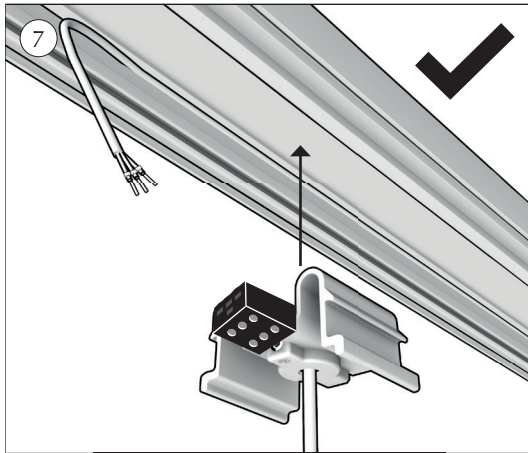
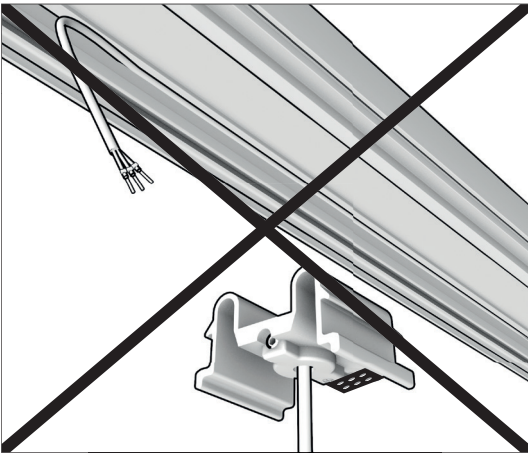
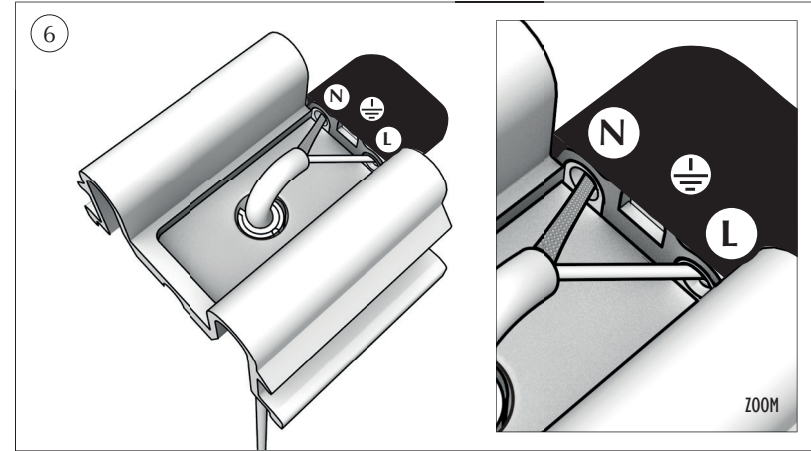
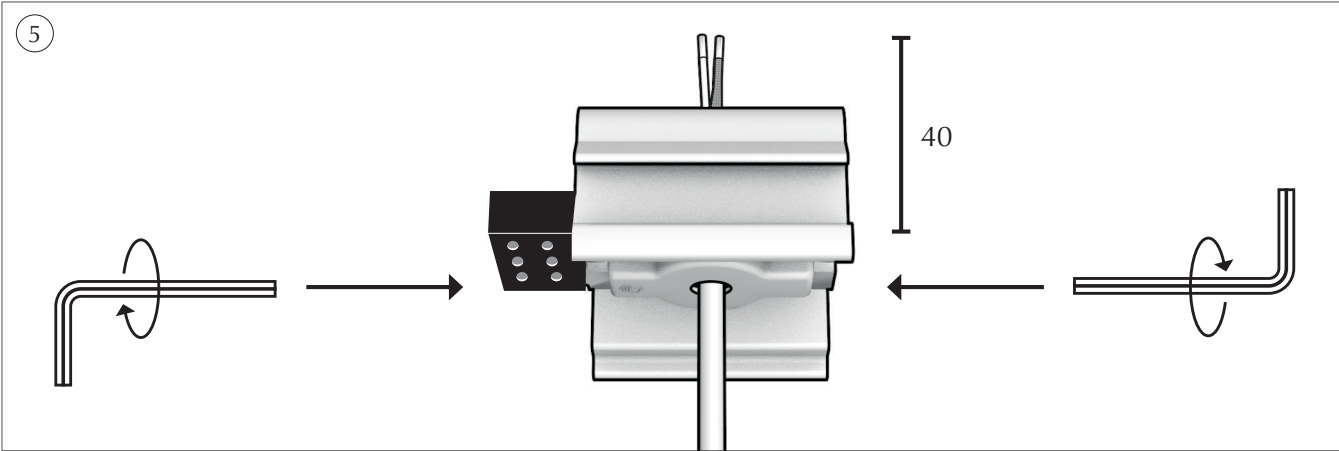
BRUCK GmbH & Co.KG non si assume alcuna responsabilità per eventuali errori o refusi.

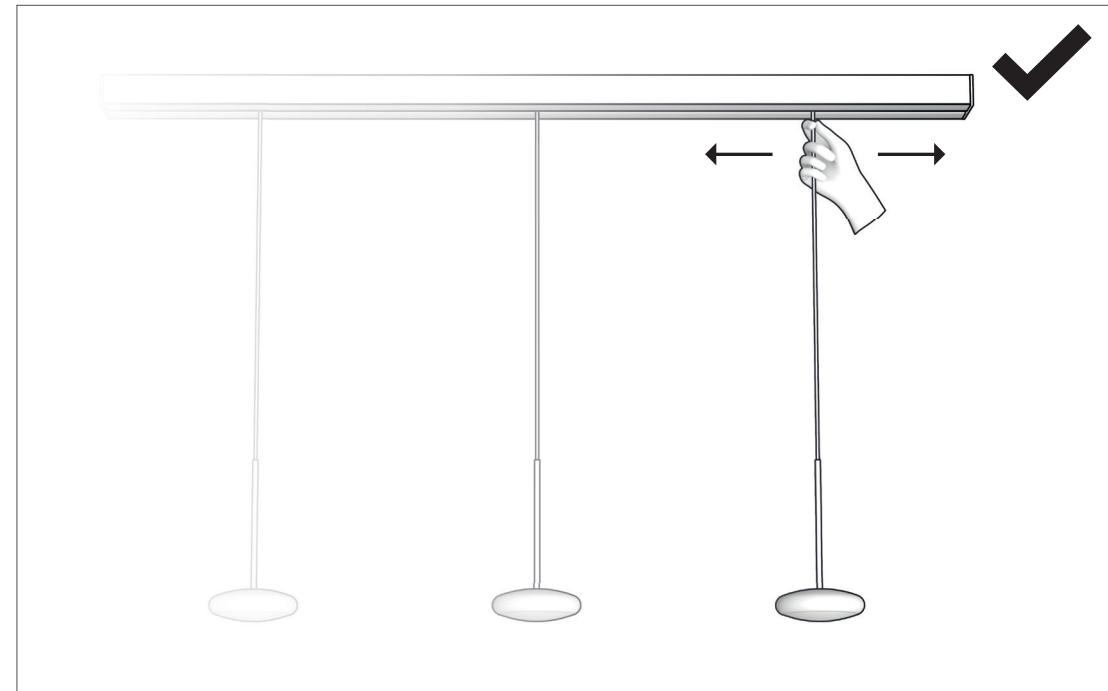
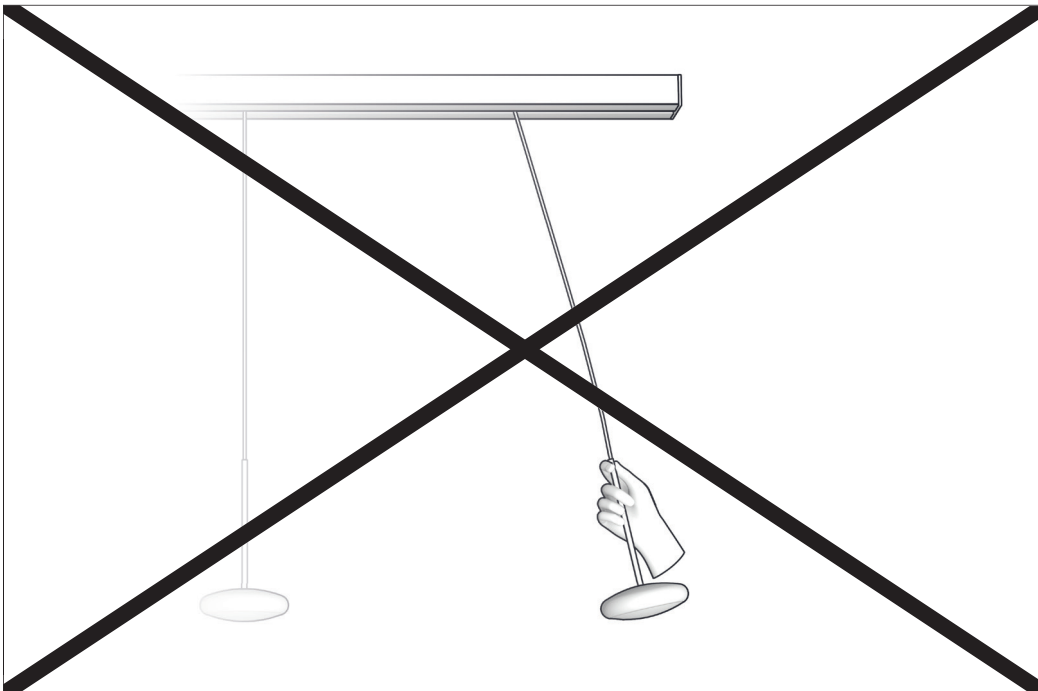
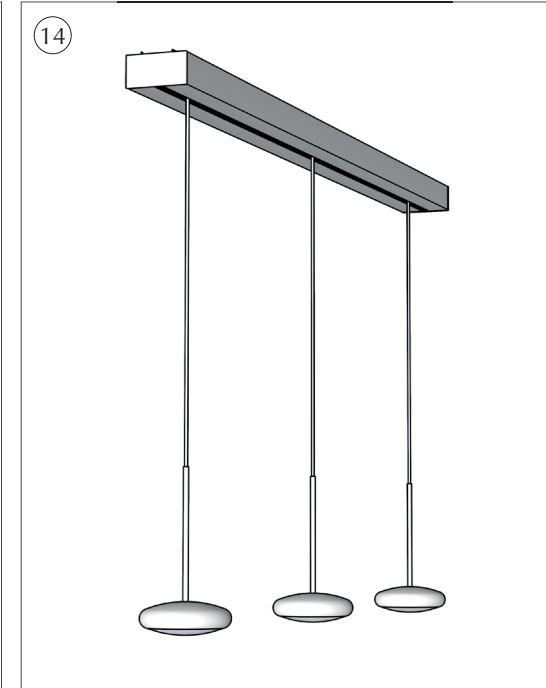
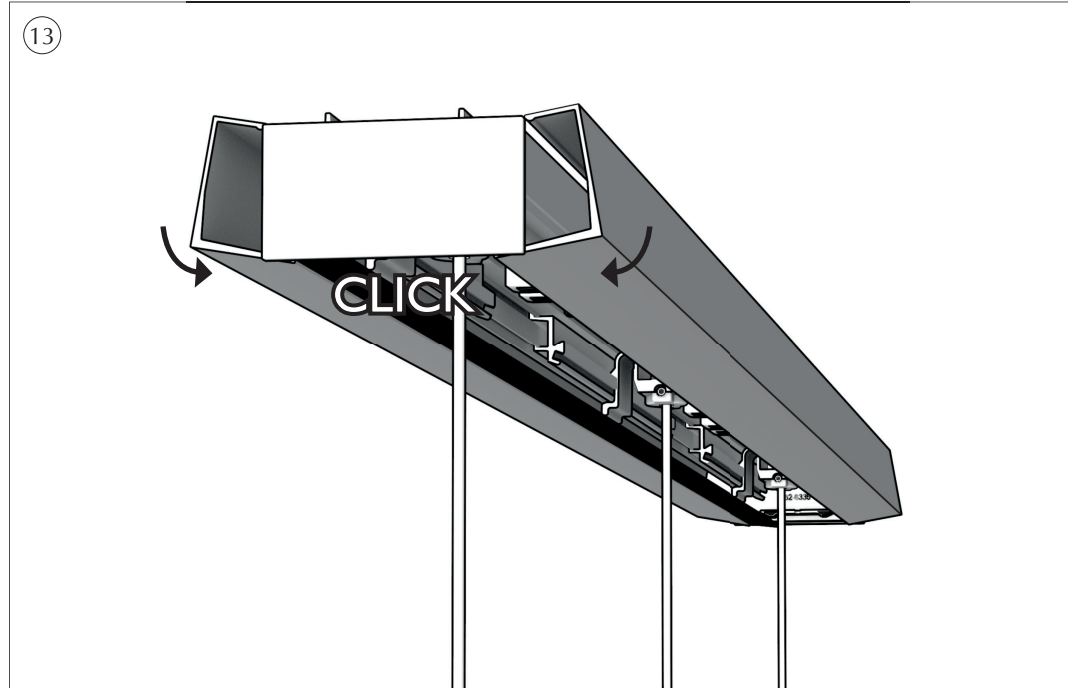
Ci riserviamo il diritto di apportare modifiche ai nostri prodotti in qualsiasi momento. I dati aggiornati sono sempre disponibili sul sito www.bruck.de.

Conservare queste istruzioni di montaggio in un luogo sicuro per eventuali lavori di manutenzione!









DEUTSCH

R + C

CASAMBI

www.casambi.com

CBU-TED

Bluetooth gesteuert Dimmer



Beschreibung

Die CBU-TED ist ein Casambi betriebener hochqualitativer Phasenabschnittsdimmer für dimmbare ohmsche und kapazitive Hochvolt-Verbraucher. Sie kann hinter dem traditionellen Lichtschalter, im Leuchtgehäuse oder im Deckenanschluss der Leuchte installiert werden. Die maximale erlaubte Umgebungstemperatur muss beachtet werden.

Die CBU-Ted kann mit Lasten von bis zu 150W genutzt werden. Die maximal zulässige Last abhängig von der Art der Last.

Die CBU-TED kann mit der Casambi App, für iOS und Android Geräte, und zusammen mit traditionellen Wandschaltern sowie mit An/Aus Sensoren genutzt werden. Die Casambi App ist gratis im Apple App Store und im Google Play Store erhältlich.

Die unterschiedlichen Casambi Produkte können zur Steuerung einer einzelnen Leuchte bis hin zur Steuerung als professionelles Lichtkontrollsystem mit bis zu 127 Einheiten in einem intelligenten und automatisch eingerichteten Mesh Netzwerk genutzt werden.

Installation

Stellen Sie sicher, dass der Strom abgestellt ist, bevor jedwede Verbindung mit der CBU-TED hergestellt wird. Benutzen Sie 0,5-1,5mm² massive und flexible Elektrokabel. Schneiden Sie am Ende des Kabels ca 6-8mm der Ummantelung ab.

Drücken Sie die Wippen auf der Oberseite und führen die Kabel ein. Stellen Sie sicher, dass die Kabel für den Eingang und den Ausgang korrekt verbunden sind. Die Eingangsklemme ist mit den Buchstaben L und N, der Ausgang mit dem Buchstaben N und einer Welle und einem Pfeil markiert (↗).

Wenn Sie den Dimmer in heißerer Umgebung installieren(z.B. in einer Leuchte oder im Deckenanschlussgehäuse), stellen Sie sicher, das die Umgebungstemperatur nicht den maximalen Wert überschreitet. Eine Benutzung des Dimmers in höheren Temperaturbereichen kann den maximalen Ausgangsleistung begrenzen.

Technische Daten

Netzeingang

Netzspannungsbereich: 85-240 VAC
 Frequenz: 50-60 Hz
 Max. Stromaufnahme: 0,65 A
 Null Last Verbrauch: < 0,3 W

Netzausgang

Dimm Methode: Trailing-edge phasenabschnittsdimmer

Max. Ausgangsleistung:
 - Hochvolt Halogen und traditionelle Glühlampen: 150 W @ 230 VAC
 70 W @ 110 VAC
 - Hochvolt LED Module: 150 W @ 230 VAC
 70 W @ 110 VAC
 - Dimmbare LED und ESL Leuchtmittel: 50 W @ 230 VAC
 25 W @ 110 VAC
 - Dimmbare LED Vorschaltgeräte: 50 W @ 230 VAC
 25 W @ 110 VAC

Max. Ausgangsstrom: 0,65 A
 Mindestlast: 1 W
 Max. Stromimpuls: 4 A

Radio Sende-Empfänger

Betriebsfrequenzen: 2,4...2,483 GHz
 Max. Ausgangsleistung: +4 dBm

Betriebsbedingungen

Umgebungstemperatur, ta: -20...+45 °C
 Max. Gehäusetemperatur, tc: +65 °C
 Lagertemperatur: -25...+75 °C
 Max. relative Luftfeuchtigkeit: 0...80%, nicht kond.

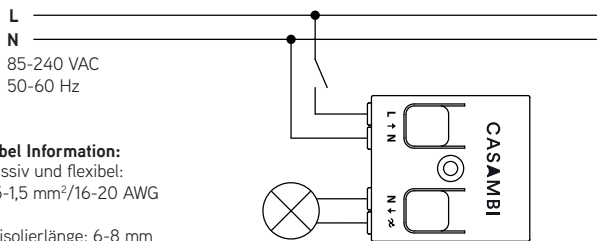
Anschlussklemmen

Querschnitt, massiv und flexibel: 0,5-1,5 mm²
 16-20 AWG
 Abisolierlänge: 6-8 mm

Mechanische Daten

Abmessungen: 40,4 x 36,3 x 14,0 mm
 Gewicht: 15 g
 Schutzart: IP20 (Nutzung im Gebäude)

Schaltbild

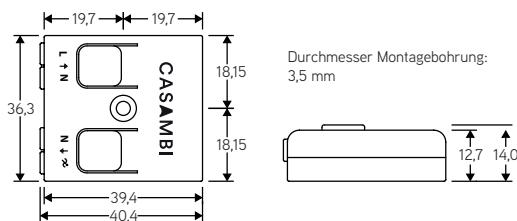


85-240 VAC
 50-60 Hz

Kabel Information:
 Massiv und flexibel:
 0,5-1,5 mm²/16-20 AWG

Abisolierlänge: 6-8 mm

Abmessungen



Durchmesser Montagebohrung:
 3,5 mm

Reichweite



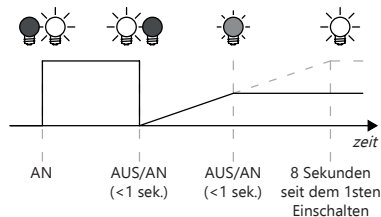
Kompatible Geräte:
 iPhone 4S oder neuer
 iPad 3 oder neuer
 iPod Touch 5th gen oder neuer
 Android 4.4 KitKat Geräte oder neuer mit kompletter Bluetooth 4.0 Unterstützung

Mit Casambis Mesh Network Technologie agiert jede CBU-TED auch als ein Repeater. Durch den Einsatz mehrerer Casambi Units können größere Reichweiten erreicht werden.

¹⁾ Die Reichweite ist stark von den umliegenden Hindernissen wie Wänden und den Baumaterialien abhängig.

Dimmen ohne App, über den Lichtschalter

1. Beleuchtung mit dem Lichtschalter Einschalten.
2. Kurzes Ausschalten und wieder Einschalten innerhalb von 1 Sec. Die Beleuchtung dimmt langsam hoch.
3. Beim gewünschten Dimmwert erneut kurz Ausschalten und dann wieder Einschalten. Der aktuelle Dimmwert wird automatisch gespeichert.
4. Erfolgt das zweite Aus-/Einschalten nicht innerhalb von 8 Sec. dimmt die Beleuchtung bis auf 100% hoch.
5. Das kurze Ausschalten und wieder Einschalten kann auch verwendet werden um zwischen vordefiniert Szenen zu wählen.



Lastverträglichkeit

Art der Last	Max. last
Hochvolt Halogen und traditionelle Glühlampen (R)	150 W
Hochwertige dimmbare LED Birnen und Leuchtmittel (C) ¹⁾	50 W
Hochwertige dimmbare ESL Birnen und Leuchtmittel (C) ¹⁾	50 W
Phasenabschnittsdimmbare LED Vorschaltgeräte (C) ¹⁾²⁾	50 W
Niedervolt Halogen mit elektronischen Vorschaltgeräten (C) ¹⁾²⁾	50 W
Hochvolt LED Module (R) ³⁾	150 W
Lumineszenz Lampen, nicht dimmbare LED und ESL Leuchtmittel (C)	Nicht erlaubt
Drahtspulen Transformatoren, elektrische Motoren und andere induktive Lasten (I) ¹⁾	Nicht erlaubt

Niemals sollten induktive Lasten wie Ringkerntrafos angeschlossen werden. Dies kann zu permanenter Schädigung des Dimmers führen. Es dürfen auch keinen gemischten Lasten angeschlossen werden.

¹⁾ Die Dimmqualität hängt allein von der Elektronik der Last ab.
²⁾ Es dürfen nicht mehr als zwei Vorschaltgeräte mit einem CBU-TED betrieben werden.
³⁾ Einige Hochvolt LED Modulen können im minimalen Dimmbereich flackern.

Entsorgungshinweis

Gemäß EU-Richtlinie 2002/96/ EG für Elektro- und Elektronik-Altgeräte (WEEE), darf dieses elektrische Produkt nicht mit dem gewöhnlichen unsortierten Hausmüll entsorgt werden.

Bitte entsorgen Sie dieses Produkt, indem Sie es dort zurückgeben, wo Sie es erworben haben, oder bei einer kommunalen Recycling-Sammelstelle in Ihrer Nähe.

CASAMBI
 Lighting control
 for the Modern World

Casambi Technologies Oy
 Linnoitustie 4, 02600 Espoo, Finland