

SLC SmartOne S24015 Installation

Zuletzt angesehen

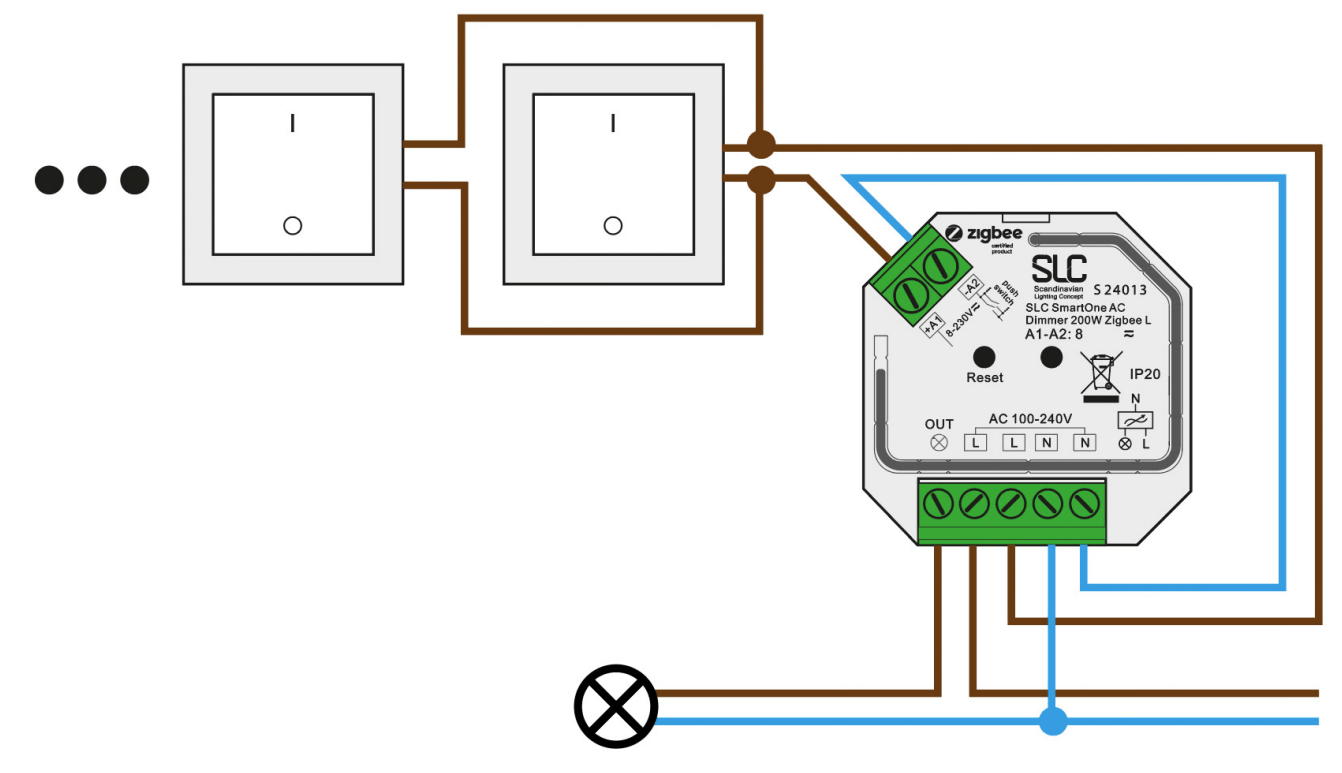


SLC SmartOne S24015 Installation

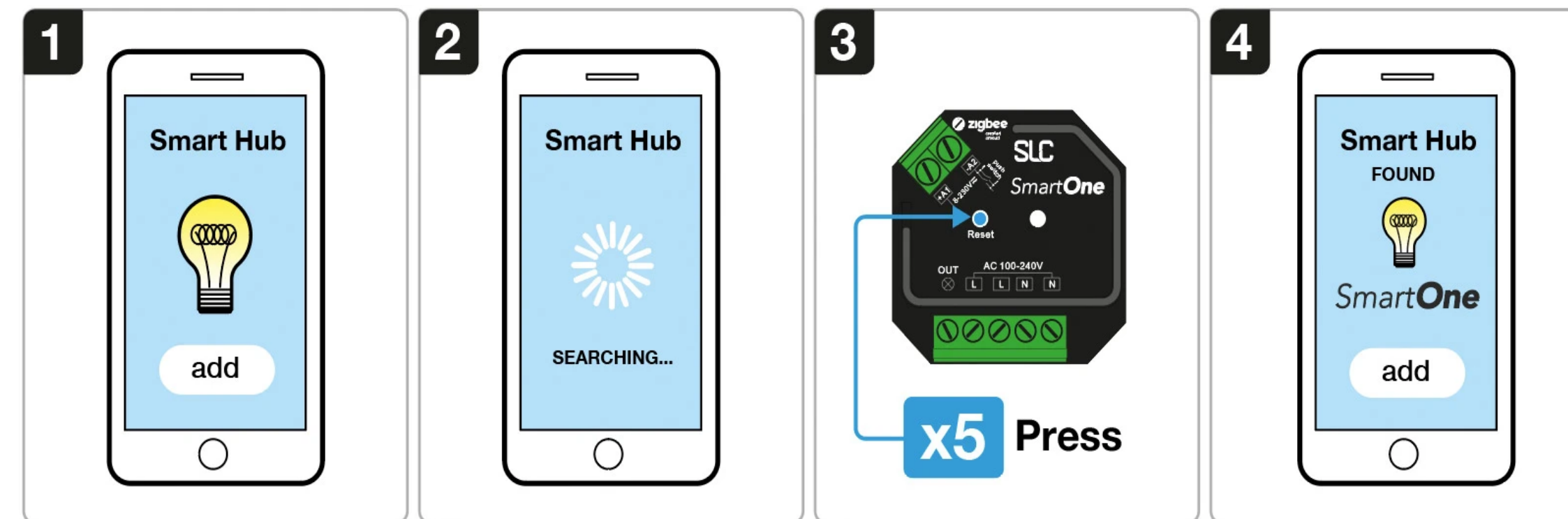
- Schaltplan
- Anschluss des SmartOne-Dimmers an einen Zigbee-Smart-Hub
- TouchLink zu einer Zigbee-Fernbedienung
- Wiederherstellung auf Werkseinstellungen

Schaltplan

Hinweis: Ein autorisierter Elektriker muss dieses Gerät installieren. Denken Sie daran, den Strom vor der Installation auszuschalten.



Anschluss des SmartOne-Dimmers an einen Zigbee-Smart-Hub



- Wählen Sie, ob Sie eine neue Leuchte von Ihrer kompatiblen Zigbee-Hub-Schnittstelle hinzufügen möchten.
- Ihre Schnittstelle sucht nun nach neuen Zigbee-Geräten im Netzwerk.
- Drücken Sie die Reset-Taste 5 x, um das Gerät für 15 Sek. in den Kopplungsmodus zu versetzen.
- Sobald Ihr Smart-Hub erfolgreich mit dem SmartOne-Schalter gepaart wurde, blinken alle angeschlossenen Lichter 5 x.

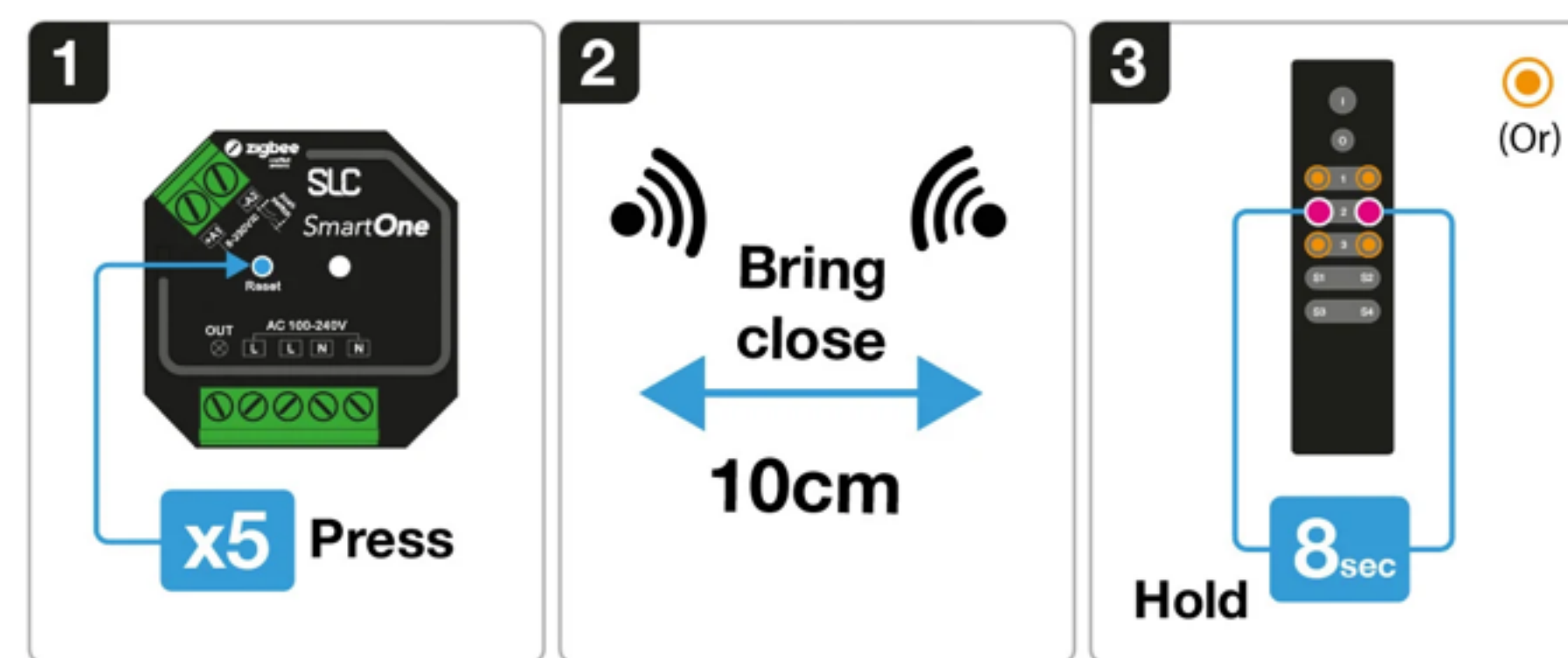
Fehlerbehebung:

- Versuchen Sie Schritt 1-4 erneut
- Setzen Sie den SmartOne Switch auf die Werkseinstellungen zurück, und versuchen Sie dann Schritt 1-4 erneut.

Hinweis:

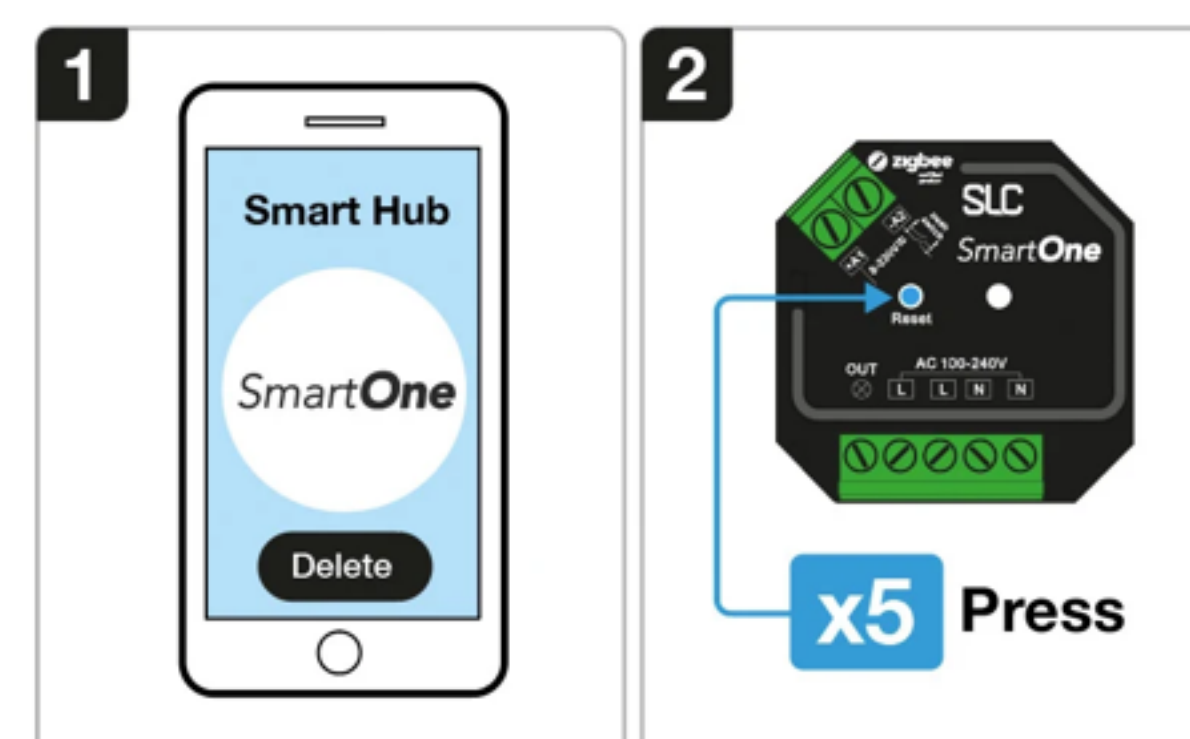
Wenn Sie das Gerät an einen Hub anschließen, werden alle vorherigen TouchLink-Bindungen gelöscht. Nachdem Sie das Gerät an einen Hub angeschlossen haben, müssen Sie neue TouchLink-Verbindungen herstellen.

TouchLink zu einer Zigbee-Fernbedienung



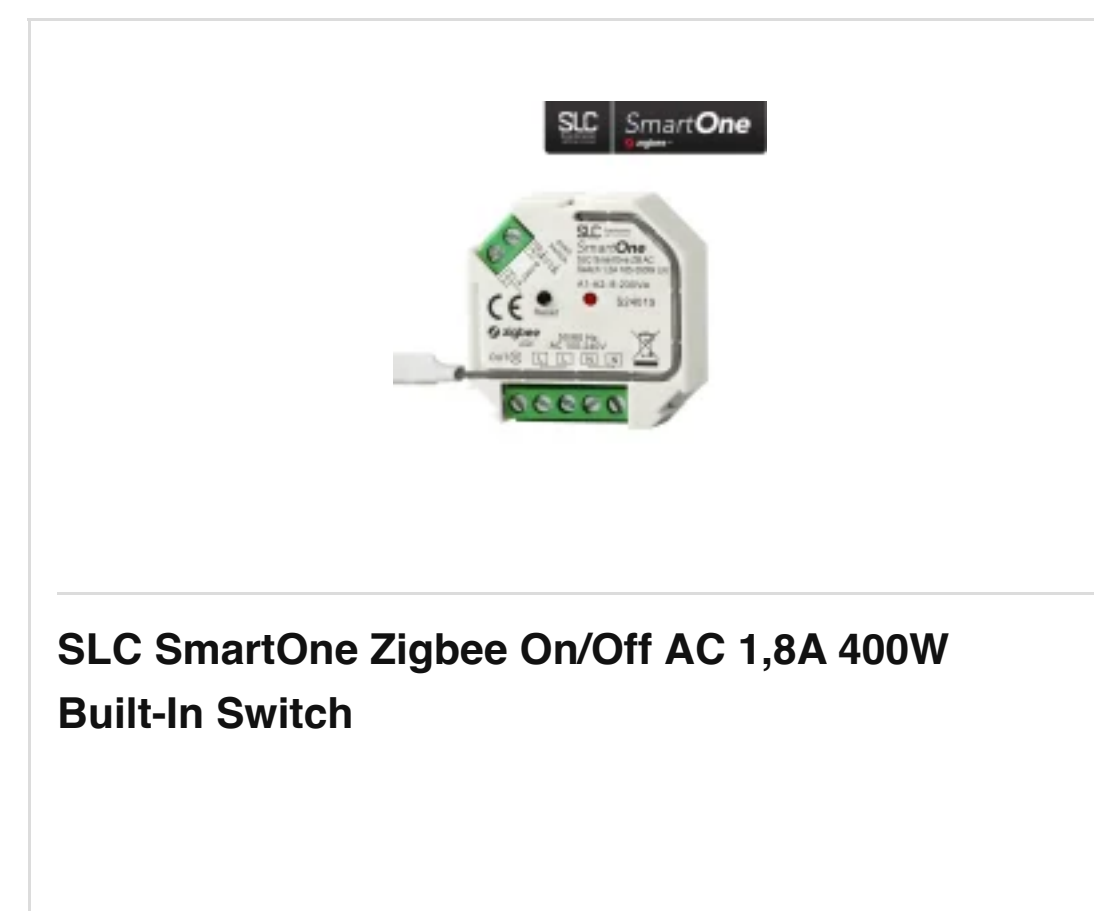
- Drücken Sie den "Reset"-Knopf 4 x kurz, um den TouchLink-Paarmodus zu aktivieren (180 Sek.).
- Bringen Sie die Zigbee-Fernbedienung oder das Touchpanel in einen Abstand von 10 cm zur SmartOne-Einheit und aktivieren Sie den TouchLink-Kopplungsmodus auf der Fernbedienung.
- Die an die SmartOne-Einheit angeschlossenen Lämpchen blinken 2 x, um eine erfolgreiche Verbindung anzuzeigen.

Wiederherstellung auf Werkseinstellungen



- Löschen Sie den SmartOne Switch von Ihrer Zigbee-Hub-Schnittstelle
- Drücken Sie 5 x kurz auf die Reset-Taste am SmartOne Switch.
- Angeschlossene Lichter blinken 3 x, um eine erfolgreiche Rückstellung anzuzeigen.

Display: [List Icon] [Grid Icon] Sortierung Name (a > ä)



User Manual S24015

Download

THE LIGHT GROUP GmbH

Europa

Am Schafbrinke 62
30519 Hannover
Deutschland

Tel.: +49 (0)511 - 807 486 10

E-Mail: info@tg.no

THE LIGHT GROUP

© 2019 THE LIGHT GROUP GmbH | Alle Rechte vorbehalten

THE LIGHT GROUP AS

Norwegen

Sagmyra 2A, 4624
Kristiansand S
Norwegen

Tel.: +47 38 00 21 01

E-Mail: post@tg.no

