

RIDGE

SMART.POINT System

OLIGO Lichttechnik GmbH
Tannenweg 1
DE - 53757 Sankt Augustin
Germany
www.oligo.de
info@oligo.de

Art.-Nr. / Item-No.


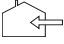




20-889-2x-YY 2700K

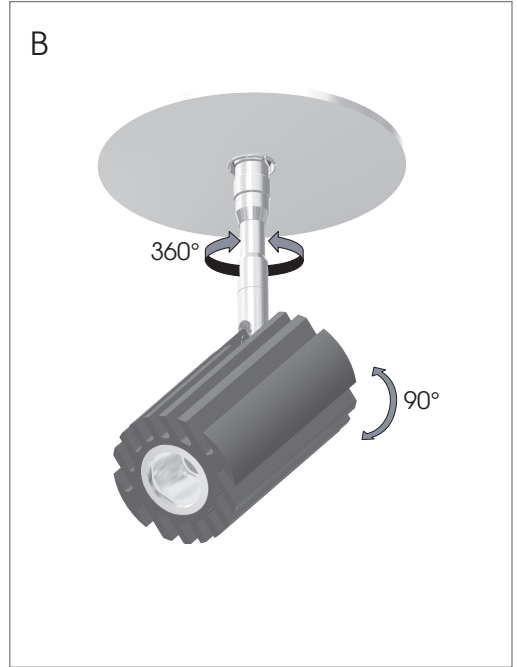
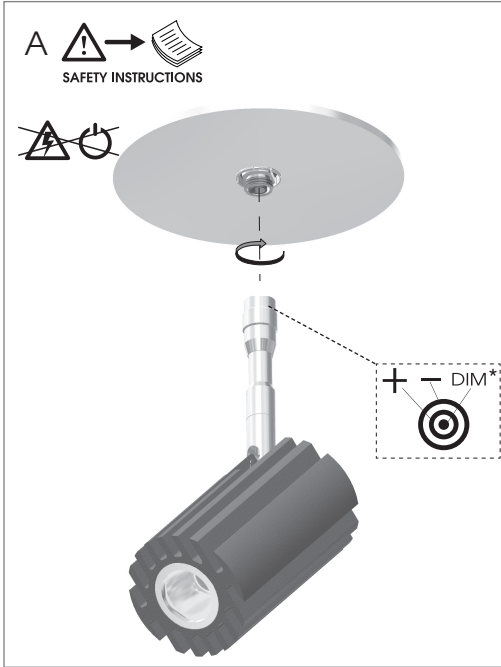
20-889-3x-YY 3000K

(D)	Leuchtmittel nicht ersetzbar
(GB)	Bulbs not replaceable
(NL)	Lamp niet vervangbaar
(F)	Ampoules non remplaçables
(I)	Lampadina non sostituibile
(ES)	Bombillas no reemplazables
(P)	Lâmpada não substituível
(DK)	Ljuskällorna kan inte bytas ut

(S)	Bulb inte utbytbara
(N)	Lyspærer kan ikke skiftes ut
(FI)	Valistusvälinettä ei voi vaihtaa
(TR)	Ampuller değiştirilemez
(PL)	Źródło światła nie jest wymienne
(GR)	Οι λαμπτήρες δεν αντικαθίστανται
(RUS)	Светодиоды не поддаются замене
(UAE)	تجهيزات الإضاءة غير قابلة للاستبدال

	DC 24V	8 W	LED / 650 lm / CRI - RA >90
(D)	Spannung	Belastung	Lampe
(GB)	Voltage	Loading	Bulb
(NL)	Spanning	Belasting	Verlichtingsmiddel
(F)	Tension	Charge	Ampoule
(I)	Tensione	Carico	Sorgente luminosa
(ES)	Tensión	Carga	Lámpara
(P)	Tensão	Carga	Lâmpada
(DK)	Spænding	Belastning	Pære
(S)	Spänning	Belastning	Ljuskälla
(N)	Spenning	Fatning	Lampe
(FI)	Jännite	Kuormitus	Lamppu
(TR)	Gerilim	Yük	Lamba
(PL)	Napięcie	Oprawka	Lampa
(GR)	Τάση	Υποδοχή	Λαμπτήρας
(RUS)	Напряжение	Нагрузка	Лампочка
(UAE)	الجهد الكهربائي	الدواة	المصباح

	
IEC 62471 (EN 62471)	
RG1 - LOW RISK	
	
option	OC PWM
	HomeMatic
	CASAMBI
	



DALI READY

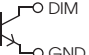
OPTION SMART.POINT : 60-311-10-00 DALI CONVERTER
OPTION PHASE : D33-624-10-XX DC 24V DALI ADAPTER

HomeMatic READY

OPTION SMART.POINT : 60-312-11-00 HM RF-MODULE
OPTION SMART.TRACK : 23-625-11-XX HM IQ-MODULE

CASAMBI READY
Bluetooth 4.0 LE

OPTION SMART.POINT : 60-312-10-00 BT RF-MODULE
OPTION SMART.TRACK : 23-625-10-XX BT IQ-MODULE

*** DIM**  READY

Open Collector / PWM max.20kHz / 5mA / max. DC 24V
OC Active High / >3V = ON / <2V = OFF / min. Duty Cycle >1µs