

KELVEEN

CEILING

Art.-Nr. / Item-No.

41-869-10-XX 3000K/40°

41-869-11-XX 3000K/90°

OLIGO Lichttechnik GmbH

Tannenweg 1

DE - 53757 Sankt Augustin

Germany

www.oligo.de

info@oligo.de

Dieses Produkt enthält Lichtquelle/n des Typs Citizen Electronics Co., LTD., CLU038-1208C4-303H5M3-F1 der Energieeffizienzklasse E.

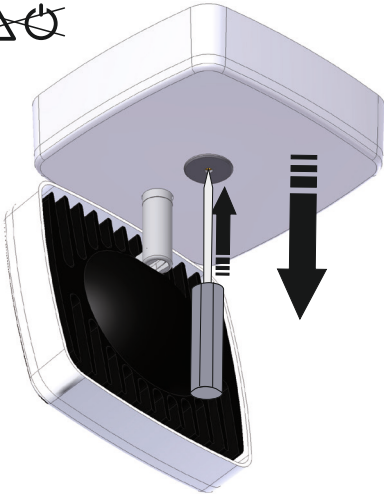
| | |
|------|--------------------------------|
| (D) | Leuchtmittel nicht ersetzbar |
| (GB) | Bulbs not replaceable |
| (NL) | Lamp niet vervangbaar |
| (F) | Ampoules non remplaçables |
| (I) | Lampadina non sostituibile |
| (ES) | Bombillas no reemplazables |
| (P) | Lâmpada não substituível |
| (DK) | Ljuskällorna kan inte bytas ut |

| | |
|-------|-------------------------------------|
| (S) | Bulb inte utbytbara |
| (N) | Lyspærer kan ikke skiftes ut |
| (FI) | Valistusvälinettä ei voi vaihtaa |
| (TR) | Ampuller değiştirilemez |
| (PL) | Źródło światła nie jest wymienne |
| (GR) | Οι λαμπτήρες δεν αντικαθίστανται |
| (RUS) | Светодиоды не поддаются замене |
| (UAE) | تجهيزات الإضاءة غير قابلة للاستبدال |

| | AC110-240V/50-60Hz / DC24 V | 9,5 W | LED/ CRI - RA >90 / 850 lm |
|-------|-----------------------------|------------|----------------------------|
| (D) | Spannung | Belastung | Lampe |
| (GB) | Voltage | Loading | Bulb |
| (NL) | Spanning | Belasting | Verlichtingsmiddel |
| (F) | Tension | Charge | Ampoule |
| (I) | Tensione | Carico | Sorgente luminosa |
| (ES) | Tensión | Carga | Lámpara |
| (P) | Tensão | Carga | Lâmpada |
| (DK) | Spænding | Belastning | Pære |
| (S) | Spänning | Belastning | Ljuskälla |
| (N) | Spenning | Fatning | Lampe |
| (FI) | Jännite | Kuormitus | Lamppu |
| (TR) | Gerilim | Yük | Lamba |
| (PL) | Napięcie | Oprawka | Lampa |
| (GR) | Τάση | Υποδοχή | Λαμπτήρας |
| (RUS) | Напряжение | Нагрузка | Лампочка |
| (UAE) | الجهد الكهربى | الدواة | المصباح |

| | |
|---|---|
|  |  |
| IEC 62471 (EN 62471) RG1 - LOW RISK | |
| | |
| | |
| | |
|  |  |
|  |  |

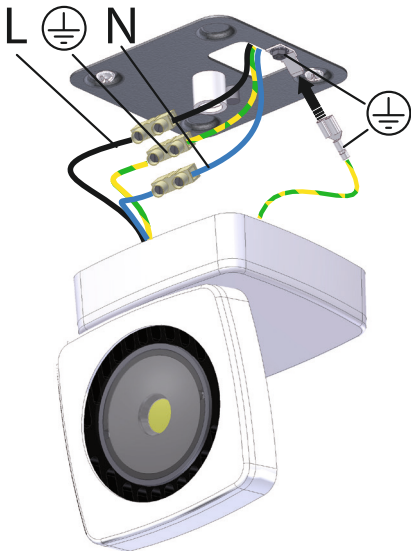
A 
SAFETY INSTRUCTIONS



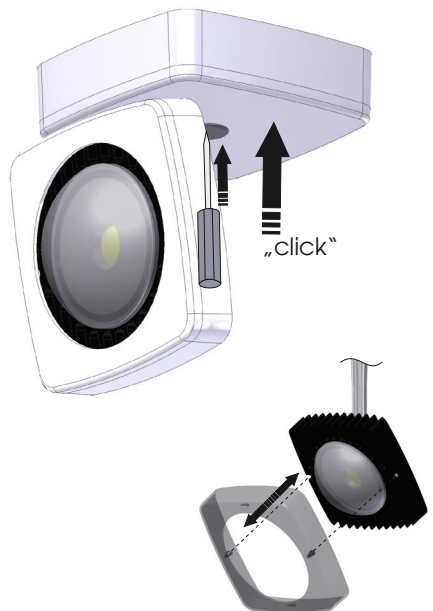
B



C



D



KELVEEN

CEILING

Art.-Nr. / Item-No.

41-869-10-XX 3000K/40°

41-869-11-XX 3000K/90°

OLIGO Lichttechnik GmbH

Tannenweg 1

DE - 53757 Sankt Augustin

Germany

www.oligo.de

info@oligo.de

Dieses Produkt enthält Lichtquelle/n des Typs Citizen Electronics Co., LTD., CLU038-1208C4-303H5M3-F1 der Energieeffizienzklasse E.

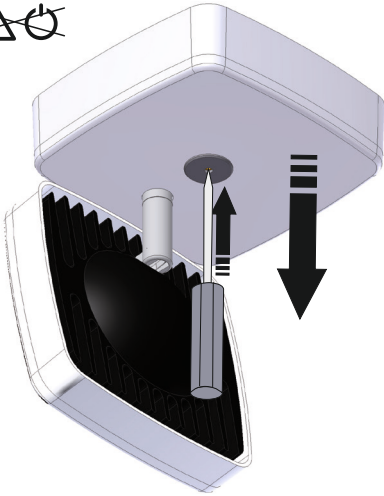
| | |
|------|--------------------------------|
| (D) | Leuchtmittel nicht ersetzbar |
| (GB) | Bulbs not replaceable |
| (NL) | Lamp niet vervangbaar |
| (F) | Ampoules non remplaçables |
| (I) | Lampadina non sostituibile |
| (ES) | Bombillas no reemplazables |
| (P) | Lâmpada não substituível |
| (DK) | Ljuskällorna kan inte bytas ut |

| | |
|-------|-------------------------------------|
| (S) | Bulb inte utbytbara |
| (N) | Lyspærer kan ikke skiftes ut |
| (FI) | Valistusvälinettä ei voi vaihtaa |
| (TR) | Ampuller değiştirilemez |
| (PL) | Źródło światła nie jest wymienne |
| (GR) | Οι λαμπτήρες δεν αντικαθίστανται |
| (RUS) | Светодиоды не поддаются замене |
| (UAE) | تجهيزات الإضاءة غير قابلة للاستبدال |

| | AC110-240V/50-60Hz / DC24 V | 9,5 W | LED/ CRI - RA >90 / 850 lm |
|-------|-----------------------------|------------|----------------------------|
| (D) | Spannung | Belastung | Lampe |
| (GB) | Voltage | Loading | Bulb |
| (NL) | Spanning | Belasting | Verlichtingsmiddel |
| (F) | Tension | Charge | Ampoule |
| (I) | Tensione | Carico | Sorgente luminosa |
| (ES) | Tensión | Carga | Lámpara |
| (P) | Tensão | Carga | Lâmpada |
| (DK) | Spænding | Belastning | Pære |
| (S) | Spänning | Belastning | Ljuskälla |
| (N) | Spenning | Fatning | Lampe |
| (FI) | Jännite | Kuormitus | Lamppu |
| (TR) | Gerilim | Yük | Lamba |
| (PL) | Napięcie | Oprawka | Lampa |
| (GR) | Τάση | Υποδοχή | Λαμπτήρας |
| (RUS) | Напряжение | Нагрузка | Лампочка |
| (UAE) | الجهد الكهربى | الدواة | المصباح |

| | |
|--|---|
|  |  |
| IEC 62471 (EN 62471) RG1 - LOW RISK | |
|   | |
| CE |  |

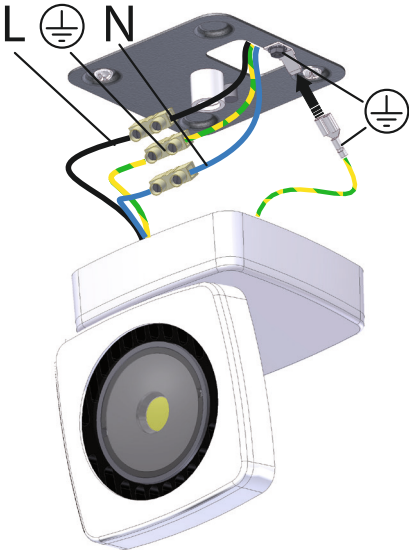
A 
SAFETY INSTRUCTIONS



B



C



D

