

D Blinkcodes und deren Bedeutung

2x kurz	Erreichen der min. oder max. Helligkeit
3x lang wechselnd	Umschaltung in den Single Mode
3x lang parallel	Umschaltung in den Dual Mode

Speicherung der letzten Einstellung.

GB Flash codes and their meaning

2x short	Reaching the min. or max. brightness
3x long alternating	Switching to Single Mode
3x long parallel	Switching to Dual Mode

Saving the last setting.

LINTO 2700K

PENDANT HA

OLIGO Lichttechnik GmbH
Tannenweg 1
DE - 53757 Sankt Augustin
Germany
www.oligo.de
info@oligo.de

Art.-Nr. / Item-No.
G42-842-20-XX

Dieses Produkt enthält eine Lichtquelle der Energieeffizienzklasse G.

(D)	Leuchtmittel nicht ersetzbar
(GB)	Bulbs not replaceable
(NL)	Lamp niet vervangbaar
(F)	Ampoules non remplaçables
(I)	Lampadina non sostituibile
(ES)	Bombillas no reemplazables
(P)	Lâmpada não substituível
(DK)	Ljuskällorna kan inte bytas ut

(S)	Bulb inte utbytbara
(N)	Lyspærer kan ikke skiftes ut
(FI)	Valistusvälinettä ei voi vaihtaa
(TR)	Ampuller değiştirilemez
(PL)	Źródło światła nie jest wymienne
(GR)	Οι λαμπτήρες δεν αντικαθίστανται
(RUS)	Светодиоды не поддаются замене
(UAE)	تجهيزات الإضاءة غير قابلة للاستبدال

	DC 24V SELV	max. 70W	LED / 2700K / 5000lm / CRI >90
(D)	Spannung	Belastung	Lampe
(GB)	Voltage	Loading	Bulb
(NL)	Spanning	Belasting	Verlichtingsmiddel
(F)	Tension	Charge	Ampoule
(I)	Tensione	Carico	Sorgente luminosa
(ES)	Tensión	Carga	Lámpara
(P)	Tensão	Carga	Lâmpada
(DK)	Spænding	Belastning	Pære
(S)	Spänning	Belastning	Ljuskälla
(N)	Spenning	Fatning	Lampe
(FI)	Jännite	Kuormitus	Lamppu
(TR)	Gerilim	Yük	Lamba
(PL)	Napięcie	Oprawka	Lampa
(GR)	Τάση	Υποδοχή	Λαμπτήρας
(RUS)	Напряжение	Нагрузка	Лампочка
(UAE)	الجهد الكهربى	الدواة	المصباح

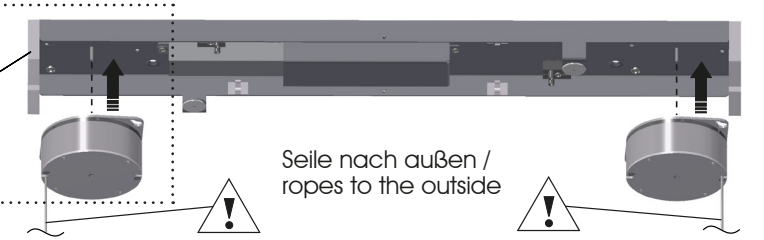
IEC 62471 (EN 62471)	
RG1 - LOW RISK	

A  SAFETY INSTRUCTIONS

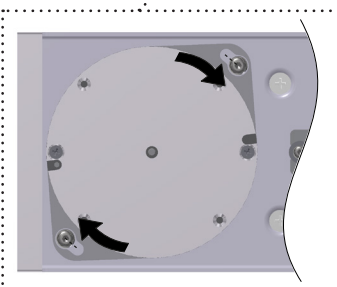
Montageoptionen / mounting options



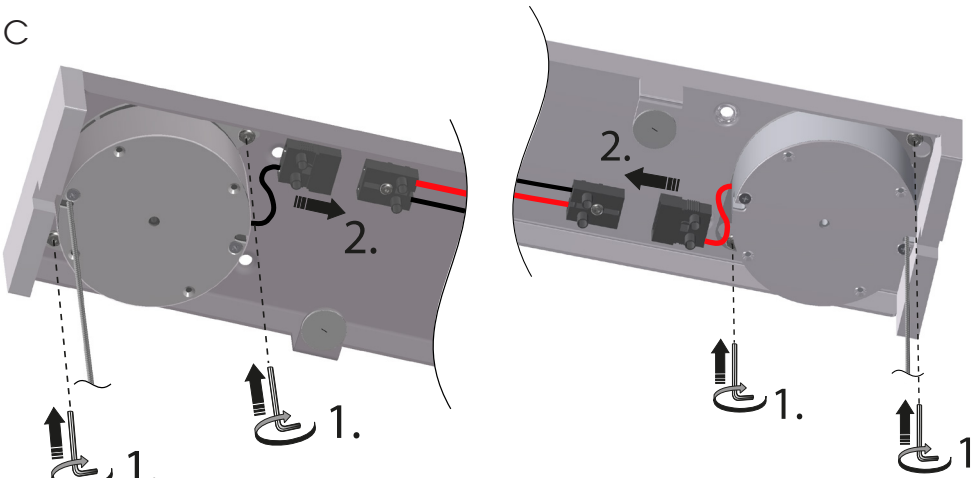
B 63-508-20-XX



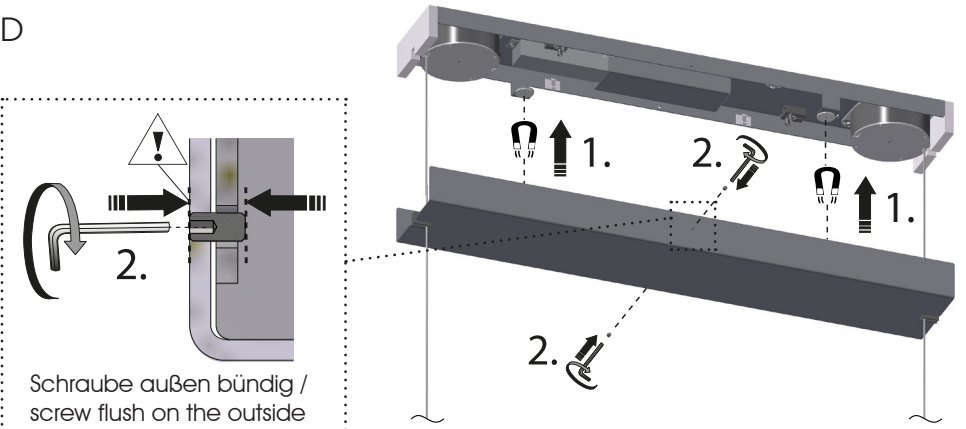
Seile nach außen / ropes to the outside



C

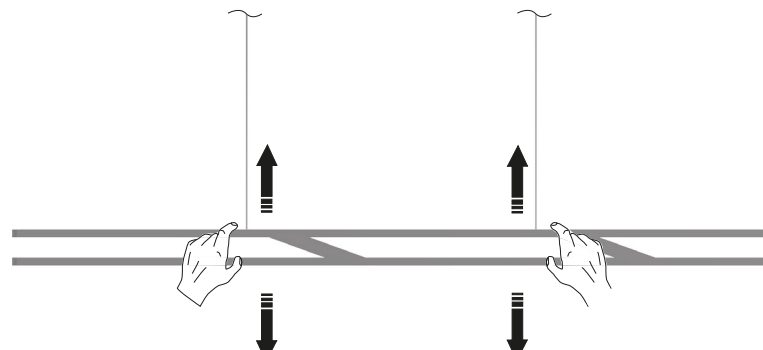


D







Schraube außen bündig / screw flush on the outside

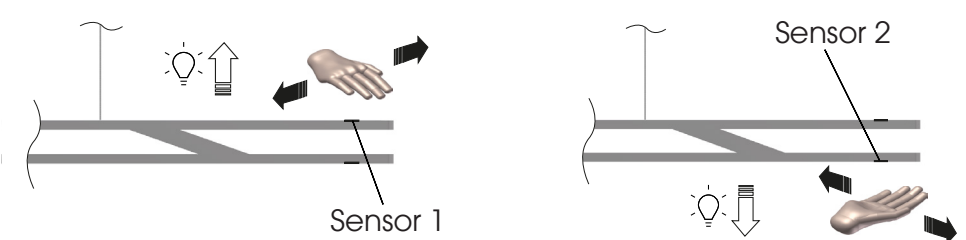
E



F Single Mode

< 1 sec.  | 

> 1 sec.  



Sensor 1

Sensor 2