

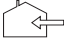


DISK-M

BEL-AIR

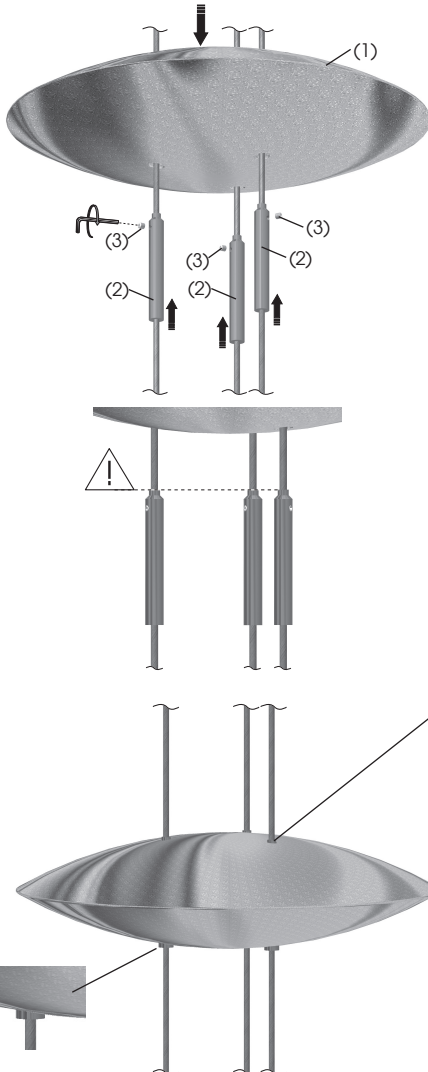
Design: Michael Kleinhenn / Ralf Keferstein

OLIGO Lichttechnik GmbH
Tannenweg 1
DE - 53757 Sankt Augustin
Germany
www.oligo.de
info@oligo.de

Art.-Nr. / Item-No.
52-915-40-XX

Die Disk wirkt als Reflektor für darüber oder darunter montierte TUBE - L.
Bei Einsatz des Deckentransformators BASIC - 1 ist sie außerdem immer als unterstes Element des BEL AIR - Systems als Pendelgewicht zu montieren.



1. Die Disk (1) auf die Spannseile fädeln und durch Helfer festhalten lassen.
2. Die Spannseile durch die Führungshülsen (2) fädeln bis die gewünschte Position erreicht ist.
3. Die Hülsen (2) mit den seitlichen Madenschrauben (3) und beiliegendem Inbuschlüssel fluchtend befestigen.
4. Die Disk (1) auf die Führungshülsen absenken und darauf achten, dass die Enden der Hülsen aus den oberen und unteren Bohrungen herausragen.

Nach der Montage als letztes Element die Spannseile unten bündig an den Führungshülsen kürzen.