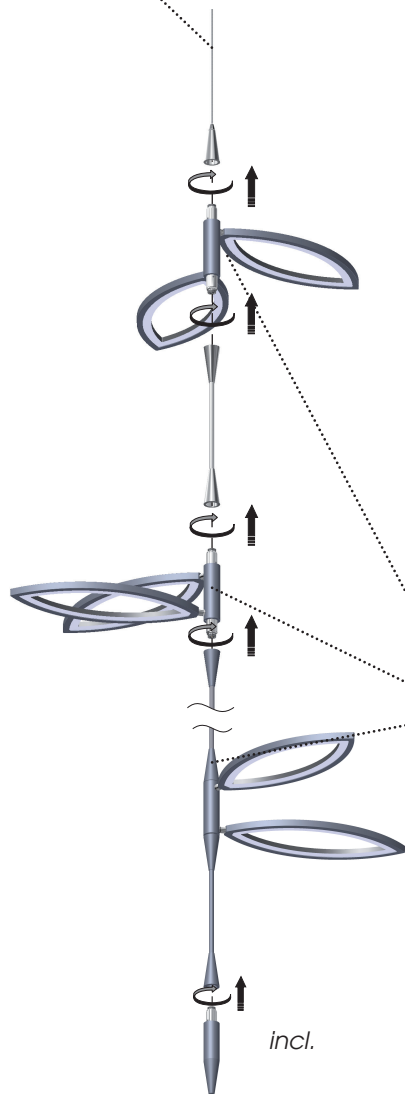
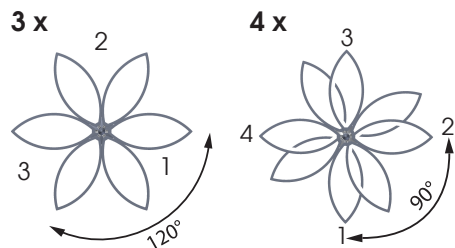


F



2x - 5x
52-870-40-XX
52-870-50-XX
52-870-60-XX
52-870-70-XX

FLAVIA EB 2-5pc.

PENDANT

Art.-Nr. / Item-No.
63-870-30-XX

OLIGO Lichttechnik GmbH
Tannenweg 1
DE - 53757 Sankt Augustin
Germany
www.oligo.de
info@oligo.de

(D)	Leuchtmittel nicht ersetzbar
(GB)	Bulbs not replaceable
(NL)	Lamp niet vervangbaar
(F)	Ampoules non remplaçables
(I)	Lampadina non sostituibile
(ES)	Bombillas no reemplazables
(P)	Lâmpada não substituível
(DK)	Ljuskällorna kan inte bytas ut

(S)	Bulb inte utbytbara
(N)	Lyspærer kan ikke skiftes ut
(FI)	Vaihtuvälineitä ei voi vaihtaa
(TR)	Ampuller deđiştirilemez
(PL)	Źródło światła nie jest wymienne
(GR)	Οι λαμπτήρες δεν αντικαθίστανται
(RUS)	Светодиоды не поддаются замене
(UAE)	تجهيزات الإضاءة غير قابلة للاستبدال

	DC 24V SELV	max. 50W
(D)	Spannung	Belastung
(GB)	Voltage	Loading
(NL)	Spanning	Belasting
(F)	Tension	Charge
(I)	Tensione	Carico
(ES)	Tensión	Carga
(P)	Tensão	Carga
(DK)	Spænding	Belastning
(S)	Spänning	Belastning
(N)	Spenning	Fatning
(FI)	Jännite	Kuormitus
(TR)	Gerilim	Yük
(PL)	Napięcie	Oprawka
(GR)	Τάση	Υποδοχή
(RUS)	Напряжение	Нагрузка
(UAE)	الجهد الكهربى	الدواة

IP 20	
IEC 62471 (EN 62471) RG1 - LOW RISK	
CE	

