

in A . in S connect

Gebrauchsanweisung

Für unbefestigte Beet- und Grünflächen

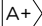
Lichttechnik:

230V Power LED / 2700K

Systemleistung:

in A: 8 W/539 lm + in A black: 8 W/238 lm

in S: 8 W/574 lm + in S black: 8 W/261 lm

 EEK


Technische Daten:

Betriebsspannung 230V / 50Hz

Anschlussleitung H05RN8-F 3G0,75 mit Aquastop

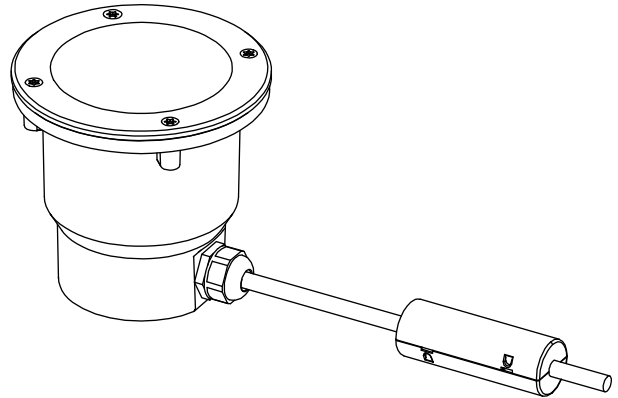
 Schutzart

 Schutzklasse 1

 Für Montage auf normal entflammaren Materialien

 Konformitätszeichen

IK10 + Schlagschutz
trittfest . nicht überrollbar



Wartung:

Netzanschluss spannungsfrei schalten.

Diese Leuchte enthält eingebaute LED-Lampen. Die LED-Lampe kann im Falle eines Ausfalls durch IP44.de ausgetauscht werden. Kontaktieren Sie hierzu Ihren Fachhändler.

Dimmung:

Die Leuchte kann mit einem von IP44.de freigegebenen Phasenanschnitt- oder Phasenabschnitt Dimmer betrieben werden. Die Liste mit den freigegebenen Dimmern können Sie bei IP44.de anfragen.

Pflege:

Leuchte regelmäßig von Schmutz und Ablagerungen säubern.

Es dürfen keine Hochdruckreiniger zu Reinigungsarbeiten verwendet werden.

Beachten Sie auch die Pflegehinweise unter www.IP44.de.

Sicherheit:

Wir weisen darauf hin, dass der Anschluss von Leuchten durch einen fachkundigen Installateur zu erfolgen hat.

Für Schäden, die durch nicht sachgemäße Montage oder Einsatz der Leuchte entstehen, wird keine Haftung übernommen.

Bei nachträglichen Änderungen an der Leuchte erlischt die Gewährleistung.

Zugang nur für Fußgänger geeignet und nicht überrollbar.

Bei Nässe auf dem Leuchtenglas kann es zu Rutschgefahr kommen.

Montagehinweis:

Die Leuchte darf nicht mit stark sauren oder alkalischen Böden, oder anderen aggressiven Substanzen, Chemikalien oder Düngemitteln in Kontakt kommen.

Das Leuchtengehäuse darf weder in wärmedämmende oder entflammbare Materialien eingebaut werden, noch verfüllt werden.

Zur Aufnahme von Restfeuchte den Beutel mit Trockenmittel im Leuchtengehäuse belassen.

Der Einbau ist ausschließlich für unbefestigtes Erdreich, wie Kiesbeete und Beete vorgesehen.

Bei asymmetrischer Leuchte den Einbau gemäß gewünschter Lichtrichtung vornehmen.

in A . in S connect

Montageanleitung

1. Einbauposition festlegen
2. Eine 30cm tiefe Drainage aus Kies vorsehen. Leuchte lose im Kiesbett positionieren. Oberen Rand der Leuchte bündig OKFF ausrichten.
3. Die elektrische Verbindung **oberirdisch** zwischen connect Stecker und connect Buchse vornehmen.
4. Die TWISTLOCK-Verriegelungen rasten beim Zusammenstecken durch festen Druck hör- und spürbar ein (Pfeil auf »Schloss zu«) - siehe Abbildung.
5. Durch einfaches Drehen lassen sich die TWISTLOCK-Verriegelungen sofort wieder lösen (Pfeil auf »Schloss auf«) - siehe Abbildung.
6. Einbauposition mit Erde oder Kies auffüllen.
7. Berücksichtigen Sie zur weiteren Montage die Gebrauchsanweisung zu IP44.de connect.

