

GEBRAUCHSANLEITUNG



D

ASTA DLR

ART.-NO. 860 440
860 441 (WALLWASHER)
860 442 (DIFFUS)

TECHNISCHE DATEN

Spannung: 230 VAC
Belastung: 28 W
Farbtemperatur: 86044x 2700K
86044x-x3x 3000K

Schutzklasse: 
Dimmbar: 

Dimmhinweise zu unseren FAQ: <http://www.bruck.de/de/faq/dimmer-empfehlungen/>

CE

! ALLGEMEINE SICHERHEITSHINWEISE !

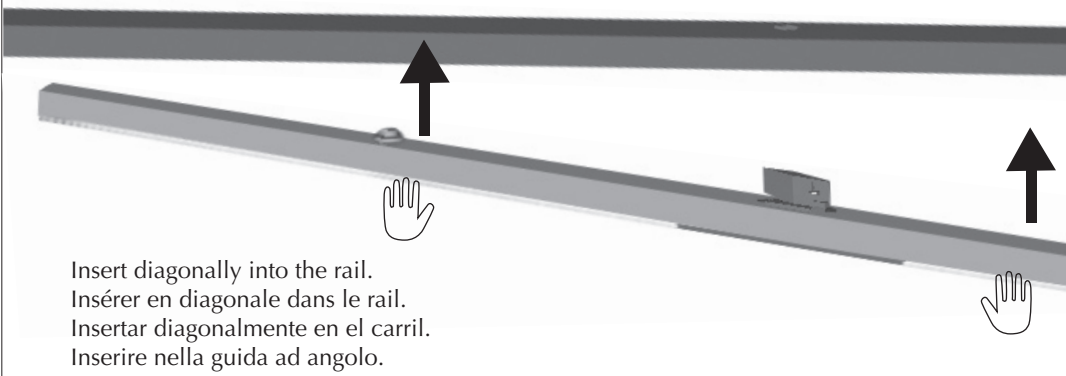
1. Montage und Inbetriebnahme der Produkte nur durch autorisiertes Fachpersonal unter Berücksichtigung dieser Montageanleitung, Sicherheitshinweisen und aller für den Anwendungsbereich geltenden Normen und Vorschriften durchführen!
2. Bei allen durchzuführenden Arbeiten an den Produkten (Montage, Wartung, Reinigung) Spannungsversorgung abschalten.
3. Die Produkte sind nur für IP 20 Bereiche zugelassen.
4. Vorsicht! Produkte (auch LED) können im Betrieb heiß werden.
5. Den angegebenen Mindestabstand der Lichtquelle zu brennbaren Gegenständen beachten*
6. Wir behalten uns vor, jederzeit Änderungen an den Produkten vorzunehmen! Aktuelle Daten finden sie jederzeit unter www.bruck.de
7. Bei eigenmächtigen Veränderungen oder unsachgemäßer Benutzung erlischt jeglicher Anspruch auf Gewährleistung.



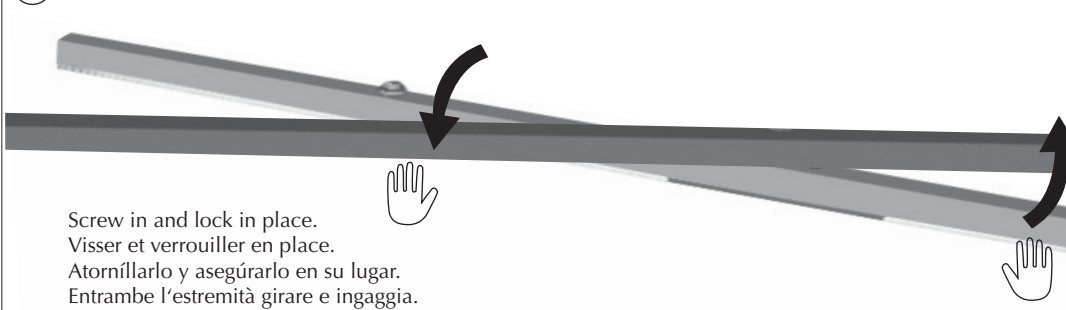
LIEFERUMFANG
1 LEUCHE KOMPLETT



1 In die Schiene schräg einsetzen.

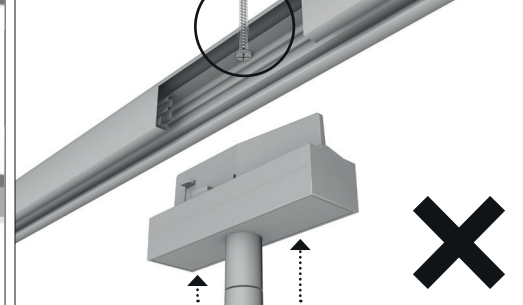


2 Eindrehen bis zum einrasten.



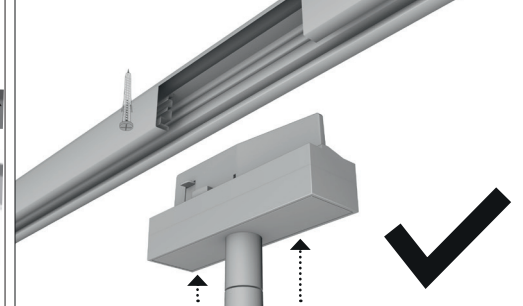
MONTAGE: FALSCH

MOUNTING: WRONG
MONTAGE: INCORRECT
MONTAJE: INCORRECT
MONTAGGIO: SBAGLIATO

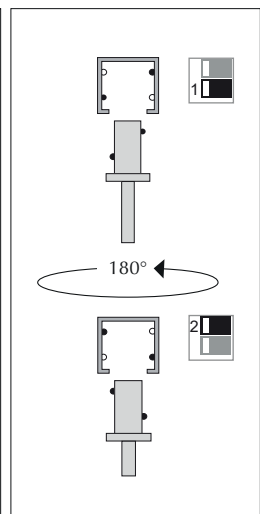
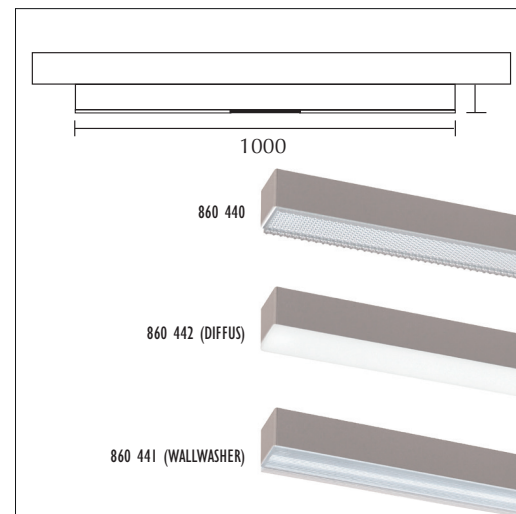
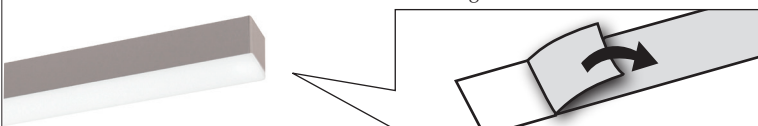


MONTAGE: RICHTIG

MOUNTING: CORRECT
MONTAGE: CORRECT
MONTAJE: CORRECTO
MONTAGGIO: CORRETTO



ACHTUNG! Bei Asta Diffus (860442) Folie ab!
ATTENTION! At Asta Diffus (860442) foil off!
ATTENTION! Chez Asta Diffus (860442) enlever la feuille!
¡ATENCIÓN! ¡En Asta Diffus (860442) quitar la transparencia!
ATTENZIONE! Ad Asta Diffus (860442) dovete togliere la lamina!



INSTRUCTION MANUAL



GB

ASTA DLR

ART.-NO. 860 440
860 441 (WALLWASHER)
860 442 (DIFFUS)

TECHNICAL DATA

Voltage: 230 VAC

Load: 28 W
Colour temperature: 86044x 2700K
86044x-x3x 3000KProtection class: 
Dimmable: 

CE



GENERAL REMARKS ON SAFETY



1. Assembly and commissioning of the products only by authorized specialist personnel, observing these assembly instructions, safety instructions and all regulations applicable to the area of application. Carry out standards and regulations!
2. For all work to be carried out on the products (assembly, maintenance, repair, cleaning, etc.) switch off the power supply.
3. The products are only approved for IP 20 areas.
4. Caution! Products (also LED) can become hot during operation.
5. Observe the specified minimum distance of the light source to flammable objects *
6. We reserve the right to make changes to the products at any time! Current data can be found at www.bruck.de
7. With arbitrary changes or improper use any warranty claim expires.

DELIVERY SCOPE:
I LUMINAIRE COMPLETE

MODE D'EMPLOI



F

ASTA DLR

REF. 860 440
860 441 (WALLWASHER)
860 442 (DIFFUS)

CARACTERISTIQUES TECHNIQUES

Voltage: 230 VAC

Wattage: 28 W
Température de couleur: 86044x 2700K
86044x-x3x 3000KClasse de protection: 
Gradable: 

CE



CONSIGNES DE SECURITE GENERALES



1. Le montage et la mise en service des produits ne doivent être effectués que par du personnel spécialisé autorisé, en respectant les présentes instructions de montage, les consignes de sécurité et toutes les réglementations en vigueur dans le domaine d'application. Respecter les normes et réglementations !
2. Pour tous les travaux à effectuer sur les produits (montage, entretien, réparation, nettoyage, etc.) il faut couper l'alimentation électrique.
3. Les produits ne sont homologués que pour les zones IP 20.
4. Attention! Les produits (également LED) peuvent devenir chauds pendant le fonctionnement.
5. Respecter la distance minimale spécifiée entre la source lumineuse et les objets inflammables *
6. Nous nous réservons le droit d'apporter des modifications aux produits à tout moment ! Les données actuelles peuvent être consultées à tout moment sur www.bruck.de
7. En cas de modifications arbitraires ou d'utilisation incorrecte, la garantie expire.

VOLUME DE LIVRAISON:
I LUMINAIRE COMPLÈTE

INSTRUCCIONES DE EMPLEO



E

ASTA DLR

REF. 860 440
860 441 (WALLWASHER)
860 442 (DIFFUS)

DATOS TECNICOS

Voltage: 230 VAC

Carga: 28 W
Temperatura de color: 86044x 2700K
86044x-x3x 3000KClase de protección: 
Regulable: 

CE



INDICACIONES GENERALES DE SEGURIDAD



1. El montaje y la puesta en marcha de los productos deben ser realizados exclusivamente por personal técnico autorizado, respetando estas instrucciones de montaje, las instrucciones de seguridad y todas las normas aplicables en el área de aplicación. Cumplir con las normas y reglamentos!
2. Para todos los trabajos a realizar en los productos (montaje, mantenimiento, reparación, limpieza, etc.) hay que desconectar la alimentación eléctrica.
3. Los productos sólo están aprobados para áreas IP 20.
4. Precaución! Los productos (también LED) pueden calentarse durante el funcionamiento.
5. Observar la distancia mínima especificada entre la fuente de luz y los objetos inflamables *
6. Nos reservamos el derecho de hacer cambios en los productos en cualquier momento! Los datos actuales se pueden encontrar en www.bruck.de.
7. Con cambios arbitrarios o uso indebido caduca cualquier reclamo de garantía.

VOLUMEN DE ENTREGA:
I LAMPARA COMPLETA

ISTRUZIONI PER L'USO



I

ASTA DLR

COD. 860 440
860 441 (WALLWASHER)
860 442 (DIFFUS)

DATI TECNICI

Tensione: 230 VAC

Wattaggio di lampada: 28 W
Temperatura colore: 86044x 2700K
86044x-x3x 3000KTipo di protezione: 
Dimmerabile: 

CE



AVVERTENZE GENERALI PER LA SICUREZZA



1. Montaggio e collegamento della lampada soltanto esclusivamente da personale specializzato autorizzato, nel rispetto delle presenti istruzioni di montaggio, delle istruzioni di sicurezza e di tutte le norme applicabili al campo di applicazione. Eseguire le norme e i regolamenti!
2. Per tutti i lavori da eseguire sui prodotti (montaggio, manutenzione, riparazione, pulizia ecc.) spegnere l'alimentazione elettrica.
3. I prodotti sono approvati solo per ambienti IP 20.
4. Attenzione! I prodotti (anche i LED) possono riscaldarsi in funzione.
5. Rispettare la distanza minima specificata della sorgente luminosa dagli oggetti che sono infiammabili *
6. Ci riserviamo il diritto di apportare modifiche ai prodotti in qualsiasi momento! I dati attuali possono essere trovati in qualsiasi momento all'indirizzo www.Bruck.de
7. In caso di modifiche non autorizzate o di uso improprio, tutti i diritti di garanzia scadano.

VOLUME DELLA FORNITURA:
I LAMPADA COMPLETA